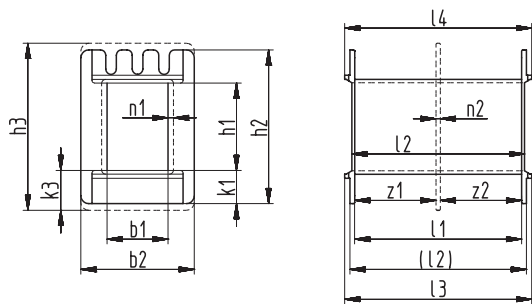
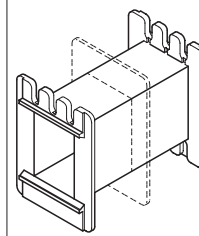


Schemazeichnung | Schematic drawing

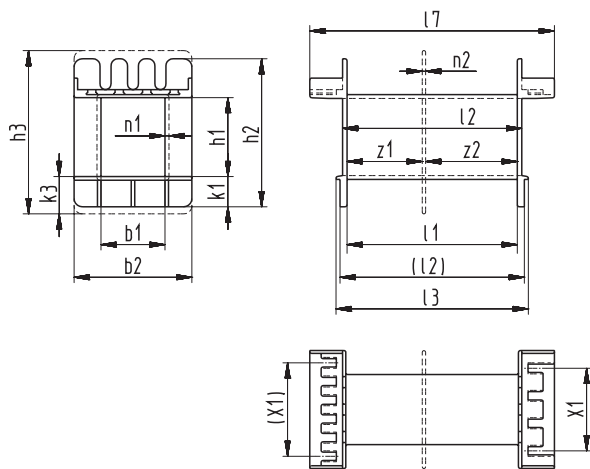


OD



z1 ±0,2	z2 ±0,2	b1 ±0,2	b2 ±0,2	h1 ±0,2	h2 ±0,2	h3 ±0,3	k1 ±0,2	k3 ±0,2	l1 ±0,3	l2 ±0,3	l3 ±0,4	l4 ±0,4	n1 +0,2	n2 ±0,2	Bestellbezeichnung Type	Art.-Nr. Art.-No
27,1	33,7	23,3	42,8	18,5	43,8	43,8	11	11	63	65,2 (67)	71	71	0,9	2,1	EI 66/88/18,5/1 OD Wz 6234/1 OD EI 66/88/18,5/2 OD Wz 6234/2 OD ¹⁶	1763 2517
27,3	33,9	23	43	33	57,8	57	12,5	12	63	65,2 (67)	71	71	1	2,1	EI 66/88/33/1 OD Wz 6172/1 OD EI 66/88/33/2 OD Wz 6172/2 OD ¹⁶	1660 2602
27,3	33,9	23	42,5	40,7	65,4	70	12,1	14,6	63	65 (67)	70,6	70,6	1	1,7	EI 66/88/40,5/1 OD Wz 6240/1 OD EI 66/88/40,5/2 OD Wz 6240/2 OD ¹⁶	1664 1794
27,3	33,9	23	42,5	52	76,5	81,6	12	14,8	63	65 (67)	70,6	70,6	1	1,7	EI 66/88/52/1 OD Wz 6622/1 OD EI 66/88/52/2 OD Wz 6622/2 OD ¹⁶	1855 1878
39,6	39,6	28,6	55,1	29,5	61,2	61	14,8	14,8	81	83,6 (85)	89	88	1,2	2	EI 84/112/29,5/1 OD Wz 6258/1 OD EI 84/112/29,5/2 OD Wz 6258/2 OD ¹⁶	1736 1551
39,6	39,6	28,6	55,1	43,5	75	75	15	15	81	83,6 (85)	89	88	1,1	2,1	EI 84/112/43,5/1 OD Wz 6259/1 OD EI 84/112/43,5/2 OD Wz 6259/2 OD ¹⁶	2977 2985

Schemazeichnung | Schematic drawing



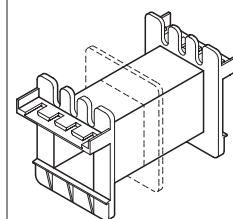
Hinterschneidung der Lötösenplatten für Seitenisolationen erforderlich.

Slotted terminal plates for side insulation covers required.

X3 = max. Anzahl der Aufnahmen bzw. Anschlüsse

X3 = max. number of slots for terminals

LP „Spezial“ | LP „Special“



7

8

z1 ±0,2	z2 ±0,2	b1 ±0,2	b2 ±0,2	h1 ±0,2	h2 ±0,2	h3 ±0,3	k1 ±0,2	k3 ±0,2	l1 ±0,2	l2 ±0,2	l3 ±0,3	l7 ±0,4	n1 +0,2	n2 ±0,2	X1 ±0,3	(X1) ±0,3	X3	Bestellbezeichnung Type	Art.-Nr. Art.-No
27,1	33,7	23,3	42,8	18,5	43,8	43,2	11	11	62,8	65 (67)	70	88,8	1	2,1	3x10	5x7	1x4 / 1x6	EI 66/88/18,5/1 LP Wz 6234/1 LP EI 66/88/18,5/2 LP Wz 6234/2 LP ¹⁶	1836 2401
27,3	33,9	23	42,8	33	58	63	12,5	14,8	63	65,2 (67)	71	89	1	1,6	3x10	5x7	1x4 / 1x6	EI 66/88/33/1 LP Wz 6172/1 LP EI 66/88/33/2 LP Wz 6172/2 LP ¹⁶	1726 1531
27,3	33,9	23	42,8	40,8	65,2	69,8	12,2	14,6	63	65,2 (67)	71	89	1	1,8	3x10	5x7	1x4 / 1x6	EI 66/88/40,5/1 LP Wz 6240/1 LP EI 66/88/40,5/2 LP Wz 6240/2 LP	1343 1911
27,3	33,9	23	42,8	52	76,5	81,6	12	14,8	63	65,2 (67)	71	89	1	1,7	3x10	5x7	1x4 / 1x6	EI 66/88/52/1 LP Wz 6622/1 LP EI 66/88/52/2 LP Wz 6622/2 LP ¹⁶	1209 1397
39,6	39,6	28,9	55,1	29,5	61,2	61	14,8	14,8	81	83,6 (84,8)	89	111,5	1,2	2,1	3x11,5	5x8,5	1x4 / 1x6	EI 84/112/29,5/1 LP Wz 6258a/1 LP EI 84/112/29,5/2 LP Wz 6258a/2 LP ¹⁶	1723 1674
39,4	39,4	28,6	55,1	43,5	75	75	14,8	14,8	81	83,6 (84,8)	89	111,5	1,2	2,1	3x11,5	5x8,5	1x4 / 1x6	EI 84/112/43,5/1 LP Wz 6259b/1 LP EI 84/112/43,5/2 LP Wz 6259b/2 LP ¹⁶	1109 2479