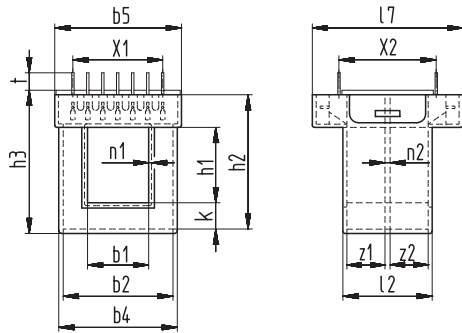
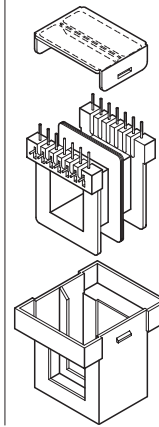


Schemazeichnung | Schematic drawing



t = Standard-Lötdrahtlänge ab Deckeloberkante bzw. Auflagenoppen. Weitere Drahtlängen auf Anfrage.
 t = Standard-wire length from lid surface resp. spacers. Further pin lengths on request.

ST/II-HD
 Lötdrähte Ø 0,8 mm | Wires Ø 0,8 mm



X3 = max. Anzahl der Aufnahmen bzw. Anschlüsse
 X3 = max. number of slots for terminals

z1 ±0,2	z2 ±0,2	b1 ±0,2	b2 ±0,2	b4 ±0,2	b5 ±0,3	k ±0,2	h1 ±0,2	h2 ±0,2	h3 ±0,3	l2 ±0,2	l7 ±0,3	n1 ±0,2	n2 ±0,15	t ±0,4	X1 ±0,3	X2 ±0,3	X3	Bestellbezeichnung Type	Wz	Art.-Nr. Art.-No
13,8	13,8	22,4	42,2	43,7	47,2	10	18	40,4	42,3	32,8	53,7	1,1	1,8	4	7x5	③ 35	2x8	EI 66/18/2 ST EI 66/18 H2 EI 66 D2	Wz 7688/2 ST Wz 7688 H2 Wz 6702 D2	5006 5017 5804
13,8	13,8	22,4	42,2	43,7	47,2	10	18	40,4	42,3	32,8	53,7	1,1	1,8	4	7x5	(37,5)	2x8	EI 66/18/2 ST EI 66/18 H2 EI 66 D2	Wz 7688/2 ST Wz 7688 H2 Wz 6702 D2	5191 5017 5804
13,8	13,8	22,4	42,2	43,7	47,2	10	23	45,4	47,3	32,8	53,7	1,1	1,8	4	7x5	③ 35	2x8	EI 66/23/2 ST EI 66/23 H2 EI 66 D2	Wz 6702a/2 ST Wz 6702a H2 Wz 6702 D2	5107 5143 5804
13,8	13,8	22,4	42,2	43,7	47,2	10	23	45,4	47,3	32,8	53,7	1,1	1,8	4	7x5	(37,5)	2x8	EI 66/23/2 ST EI 66/23 H2 EI 66 D2	Wz 6702a/2 ST Wz 6702a H2 Wz 6702 D2	5919 5143 5804
13,8	13,8	22,4	42,2	43,7	47,2	10	30	52,4	54,3	32,8	53,7	1,1	1,8	4	7x5	③ 35	2x8	EI 66/30/2 ST EI 66/30 H2 EI 66 D2	Wz 6702/2 ST Wz 6702 H2 Wz 6702 D2	5459 5270 5804
13,8	13,8	22,4	42,2	43,7	47,2	10	30	52,4	54,3	32,8	53,7	1,1	1,8	4	7x5	(37,5)	2x8	EI 66/30/2 ST EI 66/30 H2 EI 66 D2	Wz 6702/2 ST Wz 6702 H2 Wz 6702 D2	5577 5270 5804
13,8	13,8	22,4	42,2	43,7	47,2	10	34,7	57,1	59	32,8	53,7	1,1	1,8	4	7x5	③ 35	2x8	EI 66/34,7/2 ST EI 66/34,7 H2 EI 66 D2	Wz 6702b/2 ST Wz 6702b H2 Wz 6702 D2	5438 5771 5804
13,8	13,8	22,4	42,2	43,7	47,2	10	34,7	57,1	59	32,8	53,7	1,1	1,8	4	7x5	(37,5)	2x8	EI 66/34,7/2 ST EI 66/34,7 H2 EI 66 D2	Wz 6702b/2 ST Wz 6702b H2 Wz 6702 D2	5997 5771 5804
13,8	13,8	22,4	42,2	43,7	47,2	10	40	62,4	64,3	32,8	53,7	1,1	1,8	4	7x5	③ 35	2x8	EI 66/40/2 ST EI 66/40 H2 EI 66 D2	Wz 7703/2 ST Wz 7703 H2 Wz 6702 D2	5201 5134 5804
13,8	13,8	22,4	42,2	43,7	47,2	10	40	62,4	64,3	32,8	53,7	1,1	1,8	4	7x5	(37,5)	2x8	EI 66/40/2 ST EI 66/40 H2 EI 66 D2	Wz 7703/2 ST Wz 7703 H2 Wz 6702 D2	5256 5134 5804