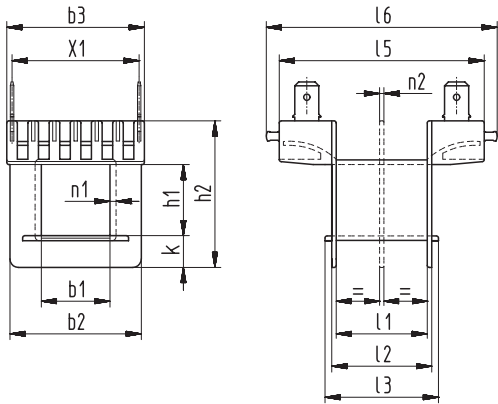


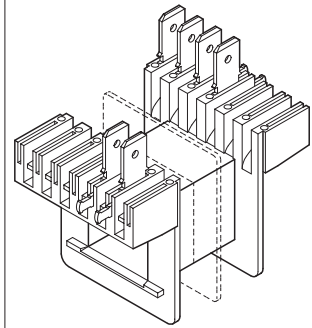
Schemazeichnung | Schematic drawing



Codierte Steckerwannen → Seite 54-56
 Gehäuse → Seite 81
 Coded plug frames → page 54-56
 Boxes → page 81

ST-R5

9



X3 = max. Anzahl der Aufnahmen bzw. Anschlüsse
 X3 = max. number of slots for terminals

b1 ±0,2	b2 ±0,2	b3 ±0,2	h1 ±0,2	h2 ±0,2	k ±0,2	l1 ±0,2	l2 ±0,2	l3 ±0,3	l5 ±0,2	l6 ±0,3	n1 +0,2	n2 ±0,15	X1 ±0,2	X3	Bestellbezeichnung Type	Art.-Nr. Art.-No
16,2	31,1	32,5	16,9	34,6	7,5	21,5	23,6	26,8	48,4	56,3	1,1	1	6x5	2x7	EI 48/16,8/2 ST-R5 Wz 7730/2 ST-R5	3504
16,2	31,1	32,5	16,9	34,6	7,5	21,5	23,6	26,8	48,4	56,3	1,1	1	3x5 6x5	1x4 1x7	EI 48/16,8/1 ST-R5 EI 48/16,8/2 ST-R5 Wz 7611/1 ST-R5 Wz 7611/2 ST-R5	3716 3279
16,6	31,1	32,5	20,6	38,3	7,5	21,5	23,6	26,8	48,4	56,3	1,1	1	6x5	2x7	EI 48/20,5/2 ST-R5 Wz 7742/2 ST-R5	3530
16,6	31,1	32,5	20,6	38,3	7,5	21,5	23,6	26,8	48,4	56,3	1,1	1	3x5 6x5	1x4 1x7	EI 48/20,5/2 ST-R5 Wz 7632/2 ST-R5	3286
18,6	35,3	37,5	18,9	38,5	8,5	24,4	26,5	30	51,2	59,2	1,2	1	7x5	2x8	EI 54/18,8/1 ST-R5 EI 54/18,8/2 ST-R5 Wz 7663/1 ST-R5 Wz 7663/2 ST-R5	3368 3372
20,5	39,1	42,5	21	43,3	9,6	26,8	29,1	32,6	53,9	61,3	1,2	1,2	8x5	2x9	EI 60/21/1 ST-R5 EI 60/21/2 ST-R5 Wz 7699/1 ST-R5 Wz 7699/2 ST-R5	3471 3463
22,4	43,1	47,5	30	54,5	10,7	29,3	32	38	56,5	64,6	1,3	1,3	9x5	2x10	EI 66/30/1 ST-R5 EI 66/30/2 ST-R5 Wz 7726/1 ST-R5 Wz 7726/2 ST-R5	3466 3480
26,7	51,1	52,5	27,5	54,8	12	35,2	38	41,8	62,6	70,6	1,3	1,3	10x5	2x11	EI 78/27,5/1 ST-R5 EI 78/27,5/2 ST-R5 Wz 7736/1 ST-R5 Wz 7736/2 ST-R5	3514 3521
29	55,2	57,5	43,6	72,5	12,8	38	40,9	46,1	65,5	73,7	1,3	1,4	11x5	2x12	EI 84/43,5/2 ST-R5 Wz 7716/2 ST-R5	3390