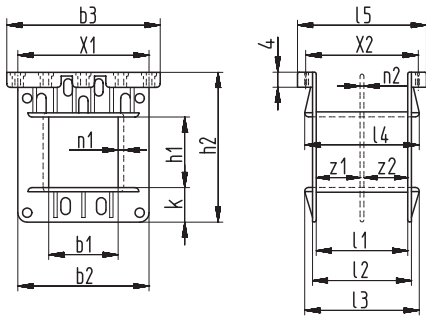


Schemazeichnung | Schematic drawing



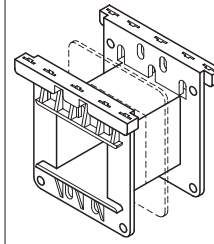
Schema X1 EI 54 | Scheme X1 EI 54



X3 = max. Anzahl der Aufnahmen bzw. Anschlüsse

X3 = max. number of slots for terminals

ST



2

3

z1 ±0,2	z2 ±0,2	b1 ±0,2	b2 ±0,2	b3 ±0,2	h1 ±0,2	h2 ±0,2	k ±0,2	l1 ±0,2	l2 ±0,2	l3 ±0,2	l4 ±0,2	l5 ±0,2	n1 ±0,2	n2 ±0,1	X1 ±0,2	X2 ±0,2	X3	Bestellbezeichnung Type	Art.-Nr. Art.-No	
11,7	11,7	18,5	35,1	41	18,8	40	9,3	24,3	26,6	30,5	30,5	34,3	1,1	0,9	2x10 2x7,5	30	2x5	EI 54/18,8/1 ST EI 54/18,8/2 ST	Wz 6022/1 ST Wz 6022/2 ST	1889 1799