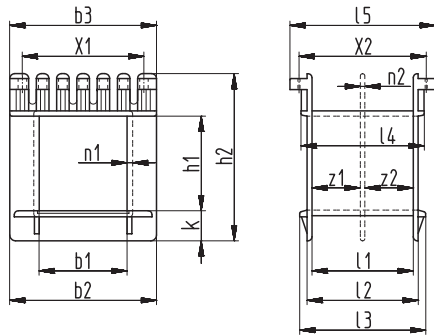


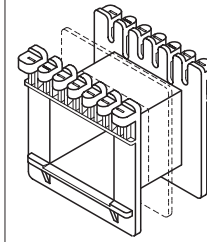
Schemazeichnung | Schematic drawing



X3 = max. Anzahl der Aufnahmen bzw. Anschlüsse
X3 = max. number of slots for terminals

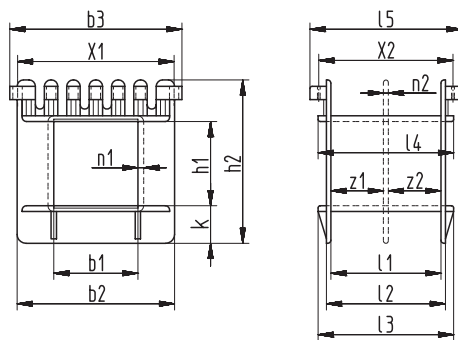
ST niedrige Bauhöhe | ST low profile

5



z1 ±0,2	z2 ±0,2	b1 ±0,2	b2 ±0,2	b3 ±0,2	h1 ±0,2	h2 ±0,2	k ±0,2	l1 ±0,2	l2 ±0,2	l3 ±0,2	l4 ±0,2	l5 ±0,2	n1 +0,2	n2 ±0,1	X1 ±0,2	X2 ±0,2	X3	Bestellbezeichnung Type	Wz	Art.-Nr. Art.-No
12,5	12,5	20,8	39,2	33	21,2	42,1	9,6	27	29,2	32,7	34,6	36,4	1,2	2	6x5	32,5	2x7	EI 60/21/1 ST EI 60/21/2 ST	Wz 7432/1 ST Wz 7432/2 ST	2951 2983
12,5	12,5	20,8	39,2	33	25,7	46,6	9,6	27	29,2	32,7	34,6	36,4	1,2	2	6x5	32,5	2x7	EI 60/25,5/1 ST EI 60/25,5/2 ST	Wz 7398/1 ST Wz 7398/2 ST	2892 2910
12,5	12,5	20,8	39,2	33	30,7	51,6	9,6	27	29,2	32,7	34,6	36,4	1,2	2	6x5	32,5	2x7	EI 60/30,5/1 ST EI 60/30,5/2 ST	Wz 7445/1 ST Wz 7445/2 ST	2959 2972
12,5	12,5	20,8	39,2	33	21,2	42,1	9,6	27	29,2	32,7	34,6	38,9	1,2	2	6x5	35	2x7	EI 60/21/1 ST EI 60/21/2 ST	Wz 7068/1 ST Wz 7068/2 ST	1770 1607
12,5	12,5	20,8	39,2	33	25,7	46,6	9,6	27	29,2	32,7	34,6	38,9	1,2	2	6x5	35	2x7	EI 60/25,5/1 ST EI 60/25,5/2 ST	Wz 7076/1 ST Wz 7076/2 ST	1287 1924
12,5	12,5	20,8	39,2	33	30,7	51,6	9,6	27	29,2	32,7	34,6	38,9	1,2	2	6x5	35	2x7	EI 60/30,5/1 ST EI 60/30,5/2 ST	Wz 7084/1 ST Wz 7084/2 ST	1439 1954
13,7	13,7	22,6	43,2	43,2	23,1	46,5	10,6	29,4	32	36,9	36,9	38,4	1,3	2	7x5	35	2x8	EI 66/23/1 ST EI 66/23/2 ST	Wz 7613a/1 ST Wz 7613a/2 ST	3307 3319
13,7	13,7	22,6	43,2	43,2	30,1	53,5	10,6	29,4	32	36,9	36,9	38,4	1,3	2	7x5	35	2x8	EI 66/30/1 ST EI 66/30/2 ST	Wz 7626/1 ST Wz 7626/2 ST	3314 3340
13,7	13,7	22,6	43,2	43,2	34,7	58,2	10,6	29,4	32	36,9	36,9	38,4	1,3	2	7x5	35	2x8	EI 66/34,7/1 ST EI 66/34,7/2 ST	Wz 7645b/1 ST Wz 7645b/2 ST	3318 3321

Schemazeichnung | Schematic drawing



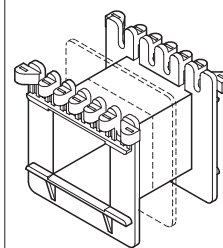
Schema X1 EI 54 | Schema X1 EI 54



X3 = max. Anzahl der Aufnahmen bzw. Anschlüsse
X3 = max. number of slots for terminals

ST niedrige Bauhöhe | ST low profile

5



z1 ±0,2	z2 ±0,2	b1 ±0,2	b2 ±0,2	b3 ±0,2	h1 ±0,2	h2 ±0,2	k ±0,2	l1 ±0,2	l2 ±0,2	l3 ±0,2	l4 ±0,2	l5 ±0,2	n1 +0,2	n2 ±0,1	X1 ±0,2	X2 ±0,2	X3	Bestellbezeichnung Type	Wz	Art.-Nr. Art.-No
11,7	11,7	18,5	35,2	38,5	18,9	36,5	8,4	24,6	26,6	30,2	30,3	33,8	1,2	1,1	4x5 2x7,5	30	2x7	EI 54/18,8/1 ST EI 54/18,8/2 ST	Wz 6980/1 ST Wz 6980/2 ST	1140 1218