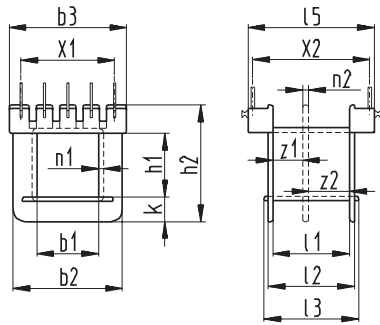


Schemazeichnung | Schematic drawing



Standardlötstift Typ 561, Stiftabmessungen → Seite 177

Standard pin Typ 561, pin dimensions → page 177

Standardmaterial: PBT-30GV, ohne Flammschutz

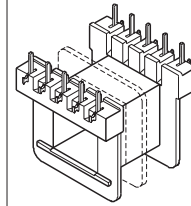
Standard material: PBT-30GV, without flame retardant properties

X3 = max. Anzahl der Aufnahmen bzw. Anschlüsse

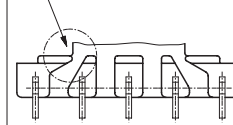
X3 = max. number of slots for terminals

ST niedrige Bauhöhe | ST low profile  
Lötstifte | Pins

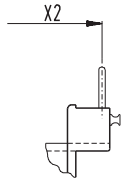
1



EI 30 Wz 7230 und Wz 7864  
für optimale Drahteführung  
with optimized wire lead slots



Typ: 551 / 561 / 571



z1 ±0,2	z2 ±0,2	b1 ±0,2	b2 ±0,2	b3 ±0,2	h1 ±0,2	h2 ±0,2	k ±0,2	l1 ±0,2	l2 ±0,2	l3 ±0,2	l5 ±0,2	n1 +0,1	n2 ±0,1	X1 ±0,2	X2 ±0,2	X3	Bestellbezeichnung Type	Art.-Nr. Art.-No	
5	7	10,3	19,4	24	5,1	13,6	3,9	13	14,8	-	22,2	0,8	1	4x5	20	2x5	EI 30/5/1 ST	Wz 6519/1 ST	1237
5	7	10,3	19,5	24	5,1	13,4	3,7	13	14,8	15,6	22,2	0,8	1	4x5	20	2x5	EI 30/5/2 ST	Wz 7230/2 ST	2890
4,7	6,3	10,3	19,4	24	5,1	13,6	3,9	13	14,8	-	22,2	0,8	2	4x5	20	2x5	EI 30/5/2 ST	Wz 6519/2 ST	1766
5	7	10,3	19,5	24	5,3	13,6	3,9	13	14,8	15,6	22,2	0,8	1	4x5	20	2x5	EI 30/5,2/2 ST	Wz 7864/2 ST	3647
5	7	10,4	19,5	24	10,5	19,4	4,5	13	14,6	15,6	22,2	0,8	1	4x5	20	2x5	EI 30/10,5/1 ST	Wz 7230a/1 ST	3104
																	EI 30/10,5/2 ST	Wz 7230a/2 ST	2112
5	7	10,4	19,5	24	12,5	21,3	4,5	13	14,6	15,6	22,2	0,8	1	4x5	20	2x5	EI 30/12,5/1 ST	Wz 7230b/1 ST	3065
																	EI 30/12,5/2 ST	Wz 7230b/2 ST	2075
5	7	10,4	19,5	24	15,5	24,4	4,5	13	14,6	15,6	22,2	0,8	1	4x5	20	2x5	EI 30/15,5/1 ST	Wz 7230c/1 ST	3542
																	EI 30/15,5/2 ST	Wz 7230c/2 ST	2172
5	7	10,3	19,5	24	18	26,9	4,5	13	14,8	15,6	22,2	0,8	1	4x5	20	2x5	EI 30/18/1 ST	Wz 6594/1 ST	1145
5	7	10,4	19,5	24	18	26,9	4,5	13	14,6	15,8	22,2	0,8	1	4x5	20	2x5	EI 30/18/2 ST	Wz 7230/2 ST	2125
4,4	6,1	10,3	19,5	24	18	26,9	4,5	12,5	14,8	15,6	22,2	1	2	4x5	20	2x5	EI 30/18/2 ST	Wz 6594/2 ST	1262
5	7	10,3	19,5	24	23	31,9	4,5	13	14,7	15,6	22,2	0,8	1	4x5	20	2x5	EI 30/23/2 ST	Wz 7230/2 ST	3145