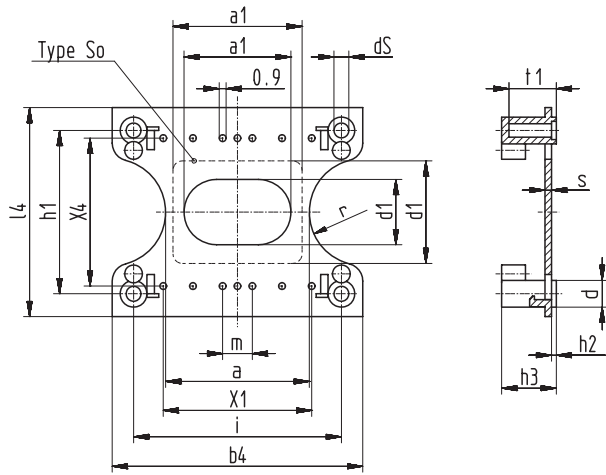
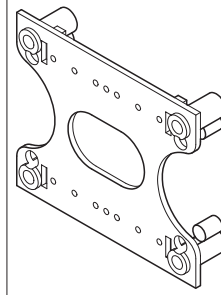


Schemazeichnung | Schematic drawing



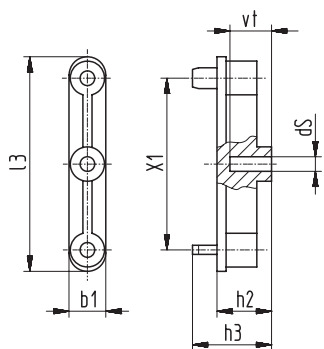
Spulenkörper → Seiten 26-27
Bobbins → page 26-27

Fixier- und Befestigungsplatten | Fixing plate

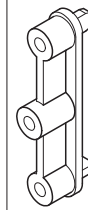


| a | a1 | b4 | d | d1 | h1 | h2 | h3 | i | l4 | m | r | s | dS | t1 | X1 | X4 | Bestellbezeichnung Type | Art.-Nr. Art.-No | |
|------|------|------|------|------|------|------|------|------|------|---------|------|------|------|------|-------------|------|----------------------------|---------------------|------|
| ±0,2 | ±0,2 | ±0,2 | ±0,2 | ±0,2 | ±0,2 | ±0,2 | ±0,2 | ±0,2 | ±0,2 | ±0,1 | | ±0,1 | ±0,2 | ±0,2 | ±0,2 | | EI 42 | Wz 7060 | 2134 |
| 25 | 18 | 42,5 | 4,5 | 11 | 27,5 | 0,9 | 9,2 | 35 | 35,5 | 5 / 2,5 | 9 | 0,9 | 2,4 | 8,4 | 5x5 / 2x2,5 | 25 | EI 48 | Wz 7047 | 2053 |
| 40,3 | 18 | 48,5 | 6 | 18 | 32,5 | 0,5 | 9 | 40 | 40,5 | 5 | 12,5 | 0,9 | 2,4 | 8,4 | 5x5 | 27,5 | EI 54 | Wz 6965 | 3412 |
| 35,1 | 22 | 54,2 | 6 | 11 | 37,5 | 0,6 | 10 | 47,5 | 45,2 | 5 | 6 | 0,9 | 2,4 | 9,2 | 6x5 | 30 | EI 54 | Wz 6965 ⑥⑧ | 2055 |
| 35,1 | 22 | 54,2 | - | 11 | 37,5 | - | 9,4 | 47,5 | 45,2 | 5 | 6 | 0,9 | 2,4 | 8,6 | 6x5 | 30 | EI 60 | Wz 7305 | 2698 |
| 42,8 | 29,8 | 61 | 6 | 15 | 40 | 0,5 | 9,5 | 52,5 | 50,8 | 5 | 9 | 1 | 2,4 | 8,6 | 6x5 | 32,5 | EI 60 | Wz 7305-So ⑦ | 3224 |
| 42,8 | 30 | 61 | 6 | 25 | 40 | 0,5 | 9,5 | 52,5 | 50,8 | 5 | 9 | 1 | 2,4 | 8,6 | 6x5 | 32,5 | EI 66 | Wz 7277 | 2562 |

Schemazeichnung | Schematic drawing



Befestigungsleisten für Mittenbefestigung
Fixing rail (central)



| b1 | h2 | h3 | l3 | X1 | vt | dS | Bestellbezeichnung Type | Art.-Nr. Art.-No | |
|------|------|------|------|------|------|------|----------------------------|---------------------|------|
| ±0,2 | ±0,2 | ±0,2 | ±0,3 | ±0,3 | ±0,2 | ±0,2 | EI 42/10,2 | Wz 7622 | 3269 |
| 6 | 10,2 | 14,2 | 35 | 28 | 8,5 | 2,4 | EI 48/8,5 | Wz 7638 | 3265 |
| 7 | 8,5 | 12,5 | 40 | 32 | 6,9 | 2,4 | EI 48/9,2 | Wz 7920 | 3702 |
| 7 | 9,2 | 13,2 | 40 | 32 | 7,5 | 2,4 | EI 54/10,4 | Wz 7512 | 3094 |
| 8 | 10,4 | 17,4 | 44 | 36 | 8,9 | 2,4 | EI 60/11 | Wz 7653 | 3288 |
| 9 | 11 | 15 | 50 | 40 | 10 | 2,4 | EI 66/12,3 | Wz 7646 | 3271 |
| 10 | 12,3 | 16,3 | 55 | 44 | 10,8 | 2,4 | | | |

⑦ mit größerem, rechteckförmigen Vergußfenster
⑧ ohne Auflageringe, siehe Maß h2

⑦ with enlarged rectangular varnish gap
⑧ without support ring, see dimension h2