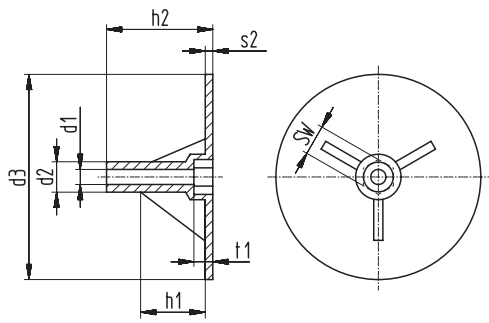
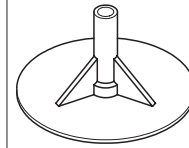


Schemazeichnung | Schematic drawing



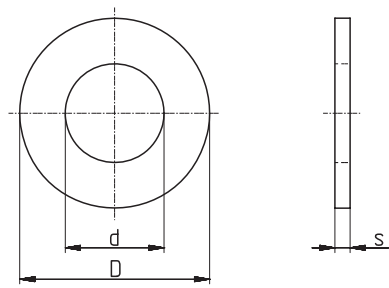
Standardmaterial: PA 6 - grau, mineralverstärkt
Standard material: PA 6 - grey, mineral reinforced

Montageteller „MR“ | Mounting plates „MR“



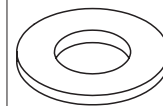
d1 ±0,1	d2 ±0,1	d3 ±0,3	h1 ±0,5	h2 ±0,2	s2 ±0,1	sw	t1 ±0,1	Gewindebuche Threaded bush	Passende Dichtungsscheibe Matching washer	Bestellbezeichnung Type	Art.-Nr. Art.-No
5,6	9,8	49,6	14	34,7	2	8	5,1	M4	DS 50/3 DS 50/6	MR 50 x 35 Wz 7374	2810
5,6	9,8	49,6	14	20,8	2	8	5,1	M4	DS 50/3 DS 50/6	MR 50 x 35 - So Wz 7374-So	3144
6,4	9,9	69,7	15,8	39,8	2,1	10	6,2	M5	DS 65/5	MR 70 x 40 Wz 7382	2832
6,4	9,9	69,7	15,8	33	2,1	10	6,2	M5	DS 65/5	MR 70 x 40 - So Wz 7382-So	3278
6,4	11,5	69,7	17,8	43,4	2	10	5,9	M5	DS 65/5	MR 70 x 44 Wz 7301	2630
6,4	11,5	69,7	14	43,4	2	10	5,9	M5	DS 65/5	MR 70 x 44 / 14 Wz 7520	3097
8,1	11,8	79,5	14	44,4	2,1	13	8,1	M6	DS 75/6	MR 80 x 45 Wz 7393	2849
8,1	11,8	89,5	14	49,5	2,1	13	8,1	M6	DS 85/7	MR 90 x 50 Wz 7400	2857
9,8	14,6	110	21	60	2,6	13	8	M8	DS 105/8	MR 110 x 60 Wz 7530	3156
9,8	14,6	130	21	75	2,6	13	8	M8	DS 125/8	MR 130 x 75 Wz 7545	3131

Schemazeichnung | Schematic drawing



Material: PUR-Polyether-Schaumstoff
Material: PUR-Polyether-foam

Dichtungsscheibe „DS“ | Washer „DS“



D	d	s	Passende Montageteller Mounting Plates	Bestellbezeichnung Type	Art.-Nr. Art.-No
50	26	3	MR 50x35	DS 50/3	90368
50	26	6	MR 50x35	DS 50/6	90392
65	26	5	MR 70x40 MR 70x44 MR 70x44/14	DS 65/5	90370
75	26	6	MR 80x45	DS 75/6	90374
85	26	7	MR 90x50	DS 85/7	90382
105	40	8	MR 110x60	DS 105/8	90369
125	40	8	MR 130x75	DS 125/8	90376