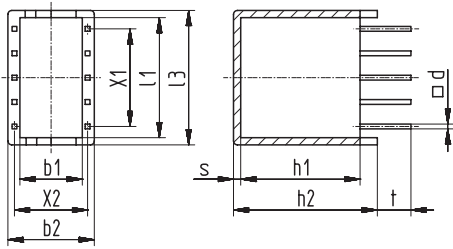
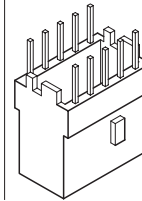


Schemazeichnung | Schematic drawing



Standardmaterial: Ultramid A3 X2 G5, schwarz  
Standard material: Ultramid A3 X2 G5, black

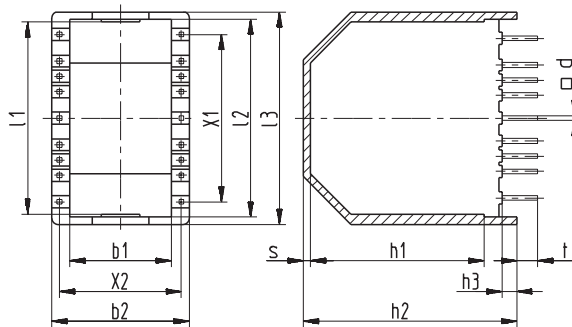
Gehäuse „VR-PR“ | Box „VR-PR“  
Lötstifte □ 0,5 mm  
Pins □ 0,5 mm



X3 = max. Anzahl der Aufnahmen bzw. Anschlüsse  
X3 = max. number of slots for terminals

b1	b2	h1	h2	l1	l3	d	s	t	X1	X2	X3	Bestellbezeichnung Type	Art.-Nr. Art.-No	
±0,1	±0,1	±0,1	±0,1	±0,1	±0,1	±0,1	±0,1	±0,2	±0,2	±0,2	±0,2	VR/PR 12,5 x 6,5	Wz 7693	6712
6,4	8,9	12,6	14,9	12,6	14	0,5	0,4	3,5	4x2,54	7,62	2x5			

Schemazeichnung | Schematic drawing



Schema X1 | Scheme X1:  
Wz 7667/Wz 7272

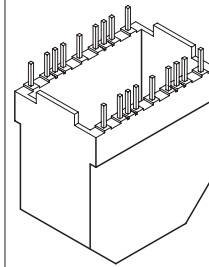
5,08 2,54 2,54 7,62 2,54 2,54 5,08

Wz 7667

5,08 2,54 2,54 5,08 5,08 2,54 2,54 5,08

Standardmaterial: Ultramid A3 X2 G5, schwarz  
Standard material: Ultramid A3 X2 G5, black

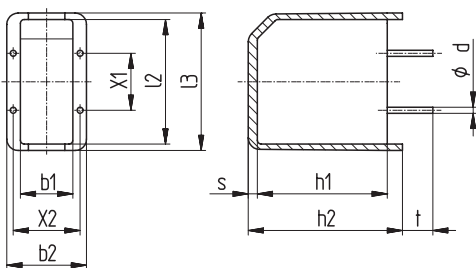
Gehäuse „VR-PR“ | Box „VR-PR“  
Lötstifte □ 0,8 mm  
Pins □ 0,8 mm



X3 = max. Anzahl der Aufnahmen bzw. Anschlüsse  
X3 = max. number of slots for terminals

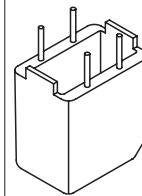
b1	b2	h1	h2	h3	l1	l2	l3	d	s	t	X1	X2	X3	Bestellbezeichnung Type	Art.-Nr. Art.-No	
±0,2	±0,2	±0,2	±0,2	±0,2	±0,2	±0,2	±0,2	±0,1	±0,1	±0,3	±0,3	±0,3	±0,3	VR/PR 26 x 15	Wz 7667	3374
15,1	20,3	26	32,8	2,5	30,6	30,6	32,8	0,8	1,1	3,5	1x7,62 4x2,54 2x5,08	17,78	2x8			
15,1	20,3	28,3	35	2,5	29,6	30,6	33	0,8	1,2	3,5	1x7,5 4x2,5 2x5	17,5	2x8	VR/PR 28 x 15/M	Wz 7272/M	2735
15,1	20,3	28,3	35	2,5	29,6	30,6	33	0,8	1,2	3,5	1x7,62 4x2,54 2x5,08	17,78	2x8	VR/PR 28 x 15	Wz 7272	2525
19,5	25,7	35,3	42	2,5	34,6	35,6	38	0,8	1,2	3,5	4x5,08 4x2,54	22,86	2x9	VR/PR 35 x 19	Wz 7286	2504

Schemazeichnung | Schematic drawing



Standardmaterial: Ultramid A3 X2 G5, schwarz  
Standard material: Ultramid A3 X2 G5, black

Gehäuse „VR-PR“ | Box „VR-PR“  
Lötdrähte eingespritzt Ø 0,8 mm  
Molded-in wires Ø 0,8 mm



X3 = max. Anzahl der Aufnahmen bzw. Anschlüsse  
X3 = max. number of slots for terminals

b1	b2	d	h1	h2	l2	l3	s	t	X1	X2	X3	Bestellbezeichnung Type	Art.-Nr. Art.-No	
±0,2	±0,2	±0,2	±0,2	±0,2	±0,2	±0,2	±0,1	±0,3	±0,2	±0,2	±0,2	VR/PR 17 x 8	Wz 7829	3575
8,1	12,5	0,8	17,1	20,2	16,4	18,1	1,2	4	5	10	2x2			
8,1	12,5	0,8	17,1	20,2	16,4	18,1	1,2	4	15	10	2x2	VR/PR 17 x 8	Wz 7808	3567
8,1	12,5	0,8	17	20	18,4	20	1,1	4,1	12,5	10	2x2	VR/PR 17 x 8	Wz 7815	3601
10,9	15,5	0,8	22	25,2	21,4	23,1	1,1	4,1	10	12,5	2x2	VR/PR 22 x 11	Wz 7823	3617
13	18	0,8	26	29,3	29,4	31	1,2	4,1	12,5	15	2x2	VR/PR 26 x 13	Wz 7846	3700
13	18	0,8	30,8	33,8	29,2	31	1,1	4,1	12,5	15	2x2	VR/PR 31 x 13	Wz 7833	3581