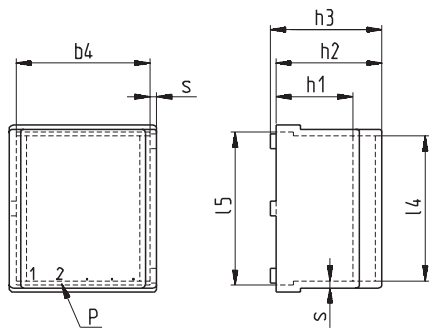
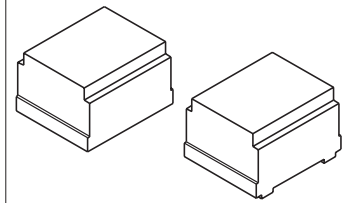


Schemazeichnung | Schematic drawing



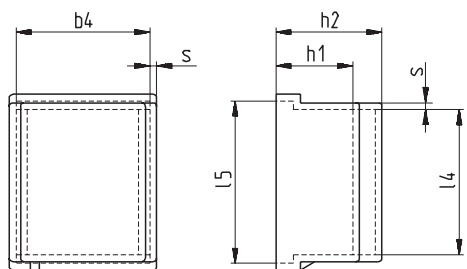
mit Beschriftung „P“ der Stiftpositionen
with marked pin positions „P“

Gehäuse „0“ | Box „0“



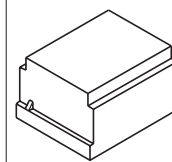
b4 ±0,2	h1 ±0,2	h2 ±0,2	h3 ±0,2	l4 ±0,2	l5 ±0,2	s ±0,15	für Spulenkörper for bobbins	Seite Page	Bestellbezeichnung Type	Art.-Nr. Art.-No	
32,4	18,5	24,9	-	32,5	33,5	0,8	Wz 6450	133	EE 32/9,8	Wz 6390/0	2532
32,4	18,5	24,8	25,5	32,5	33,6	0,8	Wz 6450	133	EE 32/9,8	Wz 7054/0 [Ⓢ]	2263

Schemazeichnung | Schematic drawing



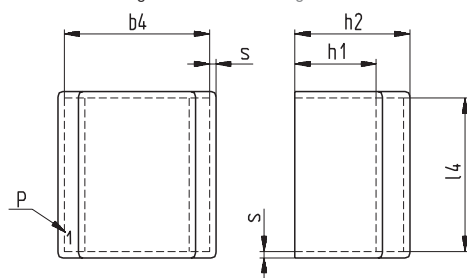
ohne Beschriftung der Stiftpositionen
without marked pin positions

Gehäuse „0“ | Box „0“



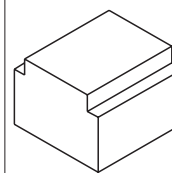
b4 ±0,2	h1 ±0,2	h2 ±0,2	l4 ±0,2	l5 ±0,2	s ±0,15	für Spulenkörper for bobbins	Seite Page	Bestellbezeichnung Type	Art.-Nr. Art.-No	
32,6	18,6	24,9	32,7	37,5	0,7	Wz 6694	131	EE 32/9,8	Wz 6853/0	1333

Schemazeichnung | Schematic drawing



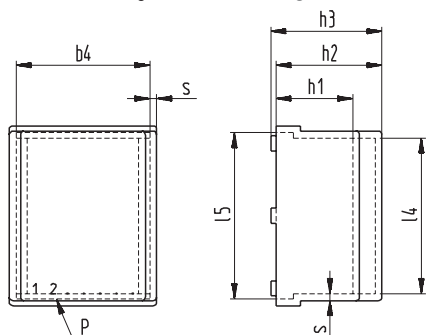
mit Beschriftung „P“ der Stiftpositionen
with marked pin positions „P“

Gehäuse „0“ | Box „0“



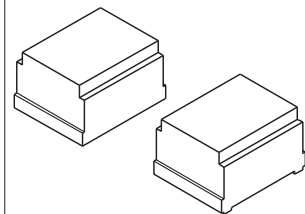
b4 ±0,2	h1 ±0,2	h2 ±0,2	l4 ±0,2	s ±0,15	für Spulenkörper for bobbins	Seite Page	Bestellbezeichnung Type	Art.-Nr. Art.-No	
40,4	23	30,8	40,7	0,7	Wz 6380	133	EE 40/12,2	Wz 6391/0	2854

Schemazeichnung | Schematic drawing



mit Beschriftung „P“ der Stiftpositionen
with marked pin positions „P“

Gehäuse „0“ | Box „0“



b4 ±0,2	h2 ±0,2	h2 ±0,2	h3 ±0,2	l4 ±0,2	l5 ±0,2	s ±0,15	für Spulenkörper for bobbins	Seite Page	Bestellbezeichnung Type	Art.-Nr. Art.-No	
40,3	23	30,1	-	40,6	43,5	0,9	Wz 6725	131	EE 40/12,2	Wz 6741/0	1887
40,3	23	31	-	56,6	58	0,9	-	-	EE 40L/12,2	Wz 6395/0	2904
40,3	23	31	31,7	56,6	58,1	0,9	-	-	EE 40L/12,2	Wz 7080/0 [Ⓢ]	2286