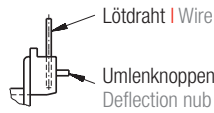
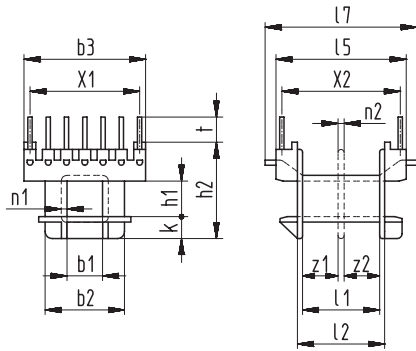
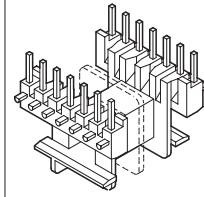


Schemazeichnung | Schematic drawing



X3 = max. Anzahl der Aufnahmen bzw. Anschlüsse  
X3 = max. number of slots for terminals

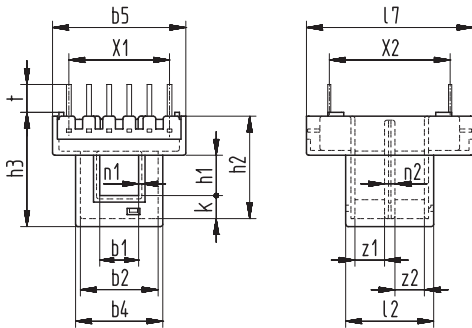
ST  
Lötdrähte □ 0,6 mm | Wires □ 0,6 mm



z1	z2	b1	b2	b3	h1	h2	k	l1	l2	l5	l7	n1	n2	t	X1	X2	X3
±0,1	±0,1	±0,1	±0,1	±0,2	±0,1	±0,2	±0,1	±0,1	±0,2	±0,2	±0,2	+0,2	±0,1	±0,2	±0,2	±0,2	
4,7	4,7	5	11	16,9	5	13,4	3	10	11	16,8	18,9	0,5	0,6	3,5	6x2,54	15,24	2x7

Bestellbezeichnung	Art.-Nr.
Type	Art.-No
EE 16/4,9/1 ST	3624
EE 16/4,9/2 ST	3638
Wz 7857/1 ST	
Wz 7857/2 ST	

Schemazeichnung | Schematic drawing

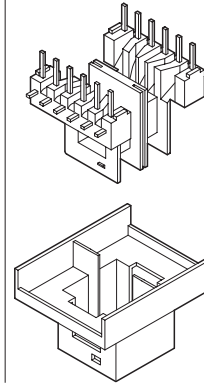


t = Lötdrahtlänge ab Auflagenoppen  
t = wires length from spacers

Für Printversion in Material: PA6.6-30H,  
für SMD-Technik in Material: PPS  
For Printversion in material: PA6.6-30H,  
for SMD-technique in material: PPS

X3 = max. Anzahl der Aufnahmen bzw. Anschlüsse  
X3 = max. number of slots for terminals

ST/II-H  
Lötdrähte eingespritzt 0,4 x 0,6 mm  
Molded-in wires 0,4 x 0,6 mm



z1	z2	b1	b2	b4	b5	h1	h2	h3	k	l2	l7	n1	n2	t	X1	X2	X3
±0,2	±0,2	±0,2	±0,2	±0,2	±0,3	±0,2	±0,2	±0,3	±0,2	±0,2	±0,3	+0,2	±0,1	±0,4	±0,3	±0,3	
3,7	3,7	4,9	9,8	11	16,8	4,9	12,8	14,5	2,9	11,1	21	0,5	1,3	3,5	5x2,54	15,24	2x6
3,7	3,7	4,9	9,8	11	16,8	4,9	12,8	14,5	2,9	11,1	21	0,5	1,3	3,5	5x2,54	15,24	2x6

Bestellbezeichnung	Art.-Nr.
Type	Art.-No
EE 16/4,9/1 ST	5510
EE 16/4,9/1 H	5499
EE 16/4,9/2 ST	5497
EE 16/4,9/2 H	5528
Wz 7741/1 ST	
Wz 7741/1 H	
Wz 7741/2 ST	
Wz 7741/2 H	