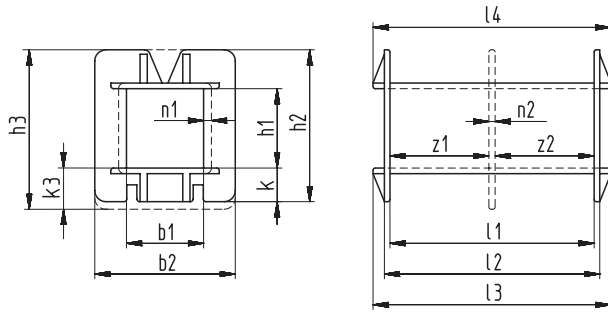
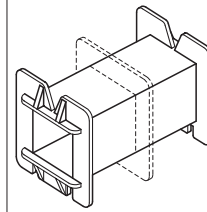


Schemazeichnung | Schematic drawing

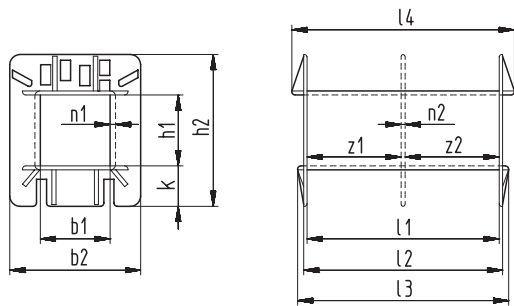


Ähnlich DIN 41 305 (alt)
Similar to DIN 41 305 (old)

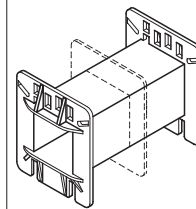


z1 ±0,2	z2 ±0,2	b1 ±0,2	b2 ±0,2	h1 ±0,2	h2 ±0,2	h3 ±0,2	k ±0,2	k3 ±0,2	l1 ±0,2	l2 ±0,2	l3 ±0,3	l4 ±0,3	n1 +0,2	n2 ±0,1	Bestellbezeichnung Type	Art.-Nr. Art.-No	
13,2	13,2	10,7	19	10,7	21,5	-	5,3	-	27,5	29,5	33,4	33,5	0,7	1	UI 30/10,5/1 UI 30/10,5/2	Wz 6205a/1 Wz 6205a/2	1272 1661
13,2	13,2	10,7	18,9	16,7	27,5	-	5,4	-	27,5	29,5	33,4	33,6	0,7	1	UI 30/16,5/1 UI 30/16,5/2	Wz 6205b/1 Wz 6205b/2	1163 1274
17,6	17,6	13,7	25,1	13,9	27,2	27,7	6,2	6,6	36,3	38,2	42,2	42,2	1	1	UI 39/13,5/1 UI 39/13,5/2	Wz 6197a/1 Wz 6197a/2	1638 1376
17,6	17,6	13,7	25,1	21	34,1	34,7	6	6,8	36,3	38,2	42,2	42,2	1	1	UI 39/21/1 UI 39/21/2	Wz 6197b/1 Wz 6197b/2	1555 1805

Schemazeichnung | Schematic drawing



Ähnlich DIN 41 304
Similar to DIN 41 304



z1 ±0,2	z2 ±0,2	b1 ±0,2	b2 ±0,2	h1 ±0,2	h2 ±0,2	k ±0,2	l1 ±0,2	l2 ±0,2	l3 ±0,3	l4 ±0,3	n1 +0,2	n2 ±0,15	Bestellbezeichnung Type	Art.-Nr. Art.-No	
22	22	16,8	31	17,1	36,1	9,4	45,3	47,4	49,5	53,4	1	1	UI 48/17/1 UI 48/17/2	Wz 6195a/1 Wz 6195a/2	1843 1599
22	22	16,7	31	26,1	44,9	9,4	45,3	47,4	49,5	53,5	1	1	UI 48/26/1 UI 48/26/2	Wz 6195b/1 Wz 6195b/2	1518 1746