

K-Nr.: 19335  
 K-no.:

Ansteuerübertrager / Drive Transformer

 Datum: 09.11.1998  
 Date:

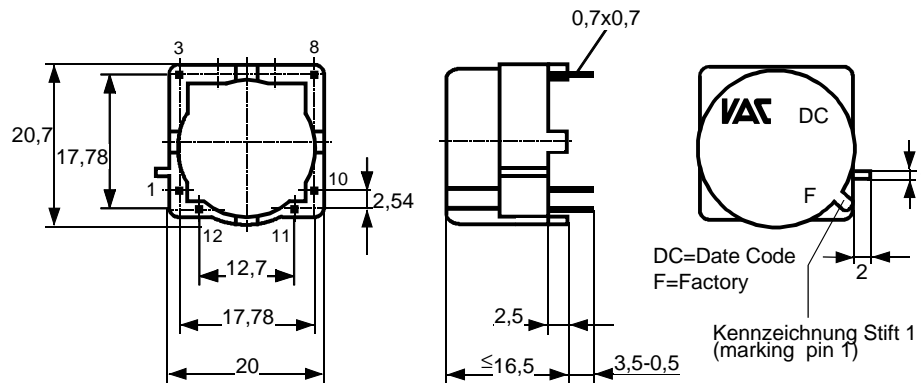
 Kunde: Typenelement / Standard Type  
 Customer

 Kd. Sach Nr.:  
 Customers part no.:

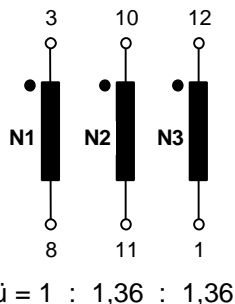
 Seite 1 von 2  
 Page of

 Maßbild (mm): Freimaßtoleranz DIN ISO 2768-c  
 Mechanical outline General Tolerances

 Anschlüsse:  
 Connections:

 Toleranz der Stiftabstände ±0,2mm  
 (Tolerances grid distance)

 Beschriftung:  
 inscription

<b>VAC</b>	DC
4215X025	F

 Anschlussschema:  
 Schematic diagram

 Betriebsdaten/Charakteristische Daten (Richtwerte):  
 Operational data/characteristic data (nominal values):

$$\int U_2 dt \geq 200 \mu VS$$

$$U_{is, eff} = 1 \text{ kV} \quad (\text{N1 gegen/to N2+N3})$$

$$U_{is, eff} = 0,5 \text{ kV} \quad (\text{N2 gegen/to N3})$$

$$C_{k1-2} \leq 5 \text{ pF}; \quad L_{s1} = 5 \mu H \quad (\text{N2 oder/or N3 kurz/short})$$

Umgebungstemperatur/ambient temperature: -40°C...+85°C

Lagertemperatur/storage temperature: -40°C...+85°C

Prüfung: (V: 100%-Test; AQL...: DIN ISO 2859-Teil1)

Inspection

1) (V)	M3024:	$U_{p, eff} = 4,5 \text{ kV},$ $U_{TA, eff} \geq 1,25 \text{ kV}$	2 s,	N1 gegen/to N2+N3
		$U_{p, eff} = 3,1 \text{ kV},$ $U_{TA, eff} \geq 0,6 \text{ kV}$	2 s,	N2 gegen/to N3
2) (AQL0,25)	M3011/4:	Einstellwerte/Settings (N1) Prüfwert/Test value	$U_E = 8,15 \text{ V},$ $I_p \leq 226 \text{ mA}^*$	$t_d = 20 \mu s,$ $f_p = 1 \text{ kHz}$
3) (V)		Polarität / Übersetzungsverhältnis: Polarity / Turns ratio:		Toleranz ± 5% Tolerance
4) (AQL 1/S4) %		$R_{Cu1} = 106 \text{ m}\Omega^* \pm 15 \%,$ $R_{Cu2} = 147 \text{ m}\Omega^* \pm 15 \%,$ $R_{Cu3} = 147 \text{ m}\Omega^* \pm 15 \%$		

Weitere Vorschriften: Siehe Seite 2

Applicable documents: See page 2

Datum	Name	Index	Änderung
14.10.99	Se	82	Maßbild und „Weitere Vorschriften“ aktualisiert. Ohne Umlauf verteilt.

Hrsg.: KB-FB FT    Bearb.: Se.    KB-PM B: Hi.    freig.: Se

**DATENBLATT / Specification****Sach Nr.: T60403-F4215-X025**

Item no.:

K-Nr.: 19335 K-no.:	Ansteuerübertrager / Drive Transformer	Datum: 09.11.1998 Date:
Kunde: Typenelement / Standard Type Customer	Kd. Sach Nr.: Customers part no.:	Seite 2 von 2 Page of

**Weitere Vorschriften:**

Applicable documents:

Konstruiert, gefertigt und geprüft nach EN 50178 (VDE 0160) und erfüllt die Vorschriften.

Parameter: Verstärkte Isolierung: N1 - N2+N3 Verschmutzungsgrad 2  
Bemessungsisolationsspannung  $U_{eff} = 1000$  V Isolierstoffklasse 2  
Verstärkte Isolierung: N2 - N3  
Bemessungsisolationsspannung  $U_{eff} = 500$  V

Constructed, manufactured and tested in accordance with EN 50178 (VDE 0160) and agrees with the standards.

Parameters: Reinforced insulation: N1 - N2+N3 Pollution degree 2  
Rated insulation voltage  $U_{rms} = 1000$  V Insulation material group 2  
Reinforced insulation: N2 - N3  
Rated insulation voltage  $U_{rms} = 500$  V

**Gehäusewerkstoff, Gießharz und Draht UL-gelistet**

Housing material, casting resin and wire UL - listed

**Messungen nach Temperaturangleich der Prüflinge an Raumtemperatur**

Measurements after temperature balance of the test samples at room temperature

\* vorläufig/preliminary

Hrsg.: KB-FB FT	Bearb.: Se.		KB-PM B: Hi.		freig.: Se
-----------------	-------------	--	--------------	--	------------