

K-Nr.: 18632
 K-no.:

Ansteuerübertrager / Drive Transformer

 Datum: 11.12.1998
 Date:

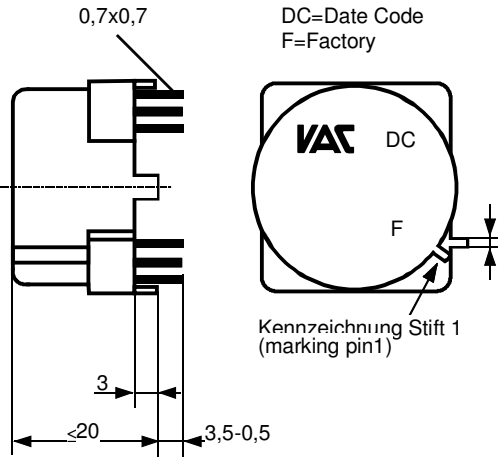
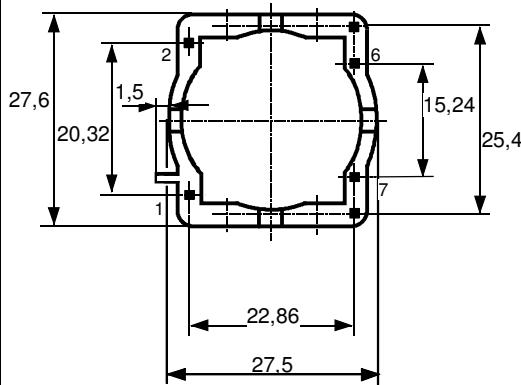
 Kunde:
 Customer

 Kd. Sach Nr.:
 Customers part no.:

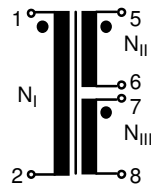
 Seite 1 von 2
 Page of

 Maßbild (mm): Freimaßtoleranz DIN ISO 2768-c
 Mechanical outline General tolerances

 Anschlüsse:
 Connections:

 Toleranz der Stiftabstände ±0,2mm
 (Tolerances grid distance)

 Beschriftung:
 marking

VAC	DC
T60403-	
F4185-	
X016	F

 Anschlußschema:
 Schematic diagram


$$\ddot{u} = 3,08 : 1 : 1$$

 Betriebsdaten/Charakteristische Daten (Richtwerte):
 Operational data/characteristic data (nominal values):

 $U_E = 48 \text{ V (N}_I)$
 Nennwerte am Verbraucher (U/I):
 Rated voltage and current at the load (U/I)
 $N_{II}: 15,5 \text{ V/ } 0,3 \text{ A}$ $N_{III}: 15,5 \text{ V/ } 0,3 \text{ A}$
 $f = 16 \text{ kHz}; \quad \tau \leq 2 \times 0,5; \quad P_{\ddot{u}} = 10 \text{ W}$
 $\int U dt = 800 \mu\text{Vs (unipolar)}; \quad U_{is,eff} = 1 \text{ kV}$
 $C_{kl-II} = 11 \text{ pF}$
 $L_{SI} = 70 \mu\text{H (N}_{II} \text{ kurzgeschlossen/short circuited), } f=100 \text{ kHz}$
 Umgebungstemperatur/ambient temperature: $-40^\circ\text{C...}+85^\circ\text{C}$
 Lagertemperatur/storage temperature: $-40^\circ\text{C...}+85^\circ\text{C}$

 Endprüfung: (V: 100%-Test; AQL...: DIN ISO 2859-Teil1)
 Final inspection

- | | | | |
|---------------|----------|---|---|
| 1) (V) | M3014: | $U_{p,eff} = 4,0 \text{ kV},$
$U_{p,eff} = 0,5 \text{ kV},$ | 2 s , N_I gegen/to $N_{II} + N_{III}$
2 s , N_{II} gegen/to N_{III} |
| 2) (AQL 0,25) | M3024: | $U_{p,eff} = 4,0 \text{ kV},$
$U_{TA,eff} \geq 1,5 \text{ kV}$ | 2 s , N_I gegen/to $N_{II} + N_{III}$ |
| 3) (AQL 0,25) | M3011/4: | Einstellwerte/Settings (N_I)
Prüfwert/Test value | $U_E = 39 \text{ V}, \quad t_d = 20 \mu\text{s}, \quad f_p = 1 \text{ kHz}$
$I_p \leq 96 \text{ mA}^*$ |

 Siehe Seite 2
 See page 2

 Weitere Vorschriften: Siehe Seite 2
 Applicable documents: See page 2

Datum	Name	Index	Änderung
11.12.98	Se	82	Betriebsdaten: Umgebungs.-und Lagertemperatur mitaufgenommen. Maßbild und „Weitere Vorschriften“ aktualisiert. Kennzeichnungsfläche jetzt außerhalb des Maßbildes aufgeführt.

Hrsg.: KB-FB FT editor	Bearb: Se designer	KB-PM B: Gör. check	freig.: Se released
---------------------------	-----------------------	------------------------	------------------------

K-Nr.: 18632 K-no.:	Ansteuerübertrager / Drive Transformer	Datum: 11.12.1998 Date:
Kunde: Customer	Kd. Sach Nr.: Customers part no.:	Seite 2 von 2 Page of

Endprüfung: (V: 100%-Test; AQL...: DIN ISO 2859-Teil1)
 Final inspection

- | | | |
|---------------|---|---------------------------------|
| 4) (V) | Polarität / Übersetzungsverhältnis:
Polarity / Turns ratio: | Toleranz $\pm 5\%$
Tolerance |
| 5) (AQL 0,25) | $R_{Cul} = 380 \text{ m}\Omega \pm 15\%$, $R_{Cull} = 140 \text{ m}\Omega \pm 15\%$, $R_{CuIII} = 140 \text{ m}\Omega \pm 15\%$ | |

Messungen nach Temperaturangleich der Prüflinge an Raumtemperatur
 Measurements after temperature balance of the test samples at room temperature

Weitere Vorschriften:
 Applicable documents:

Konstruiert, gefertigt und geprüft nach pr. EN 50178 (VDE 0160) und erfüllt die Vorschriften.
 Parameter: Verstärkte Isolierung: N_I gegen N_{II} + N_{III} Verschmutzungsgrad 2
 Isolationsspannung $U_{eff} = 1 \text{ kV}$ Isolierstoffklasse II

Constructed, manufactured and tested in accordance with pr. EN 50178 (VDE 0160) and agrees with the standards.
 Parameters: Reinforced insulation: N_I to N_{II} + N_{III} Pollution degree 2
 Rated voltage $U_{rms} = 1 \text{ kV}$ Insulation material group II

Gehäusewerkstoff, Gießharz und Draht UL-gelistet
 (Housing material, casting resin and wire UL - listed)

Hrsg.: KB-FB FT editor	Bearb: Se designer		KB-PM B: Gör. check		freig.: Se released
---------------------------	-----------------------	--	------------------------	--	------------------------