

EKSU

Bipolar, Downsized, Endurance 1.000h to 2.500h at 105°C
 Rated voltage range: 6,3V to 100V, Nominal capacitance range: 0,47µF to 6.800µF
 Size range: Ø 5,5 x 12,0mm to Ø 16,5 x 36,5mm
 RoHS compliant
 Special types on request


Specifications

	Characteristics									
Temperature range	- 40°C to +105°C									
Rated voltage range	6,3V to 100V									
Capacitance tolerance	±20%, other on request (at 20°C, 100Hz)									
Leakage current I_{ra}	I _{ra} =0,03·C _R ·V _R or 3µA, whichever is greater (at 20°C, 5 minutes, applies in both directions) (I _{ra} [µA], C _R : Rated capacitance [µF], V _R : Rated voltage range[V])									
Dissipation factor tan δ (D.F.)	Rated voltage (V _R)	6,3V	10V	16V	25V	35V	50V	63V	100V	(at 20°C, 100Hz)
	tan δ _{max}	0,24	0,24	0,20	0,20	0,16	0,14	0,12	0,10	
Low temperature characteristics	Rated voltage (V _R)	6,3V	10V	16V	25V	40V	50V	63V	100V	(100Hz)
Z_{max}-factor	Z(-40°C)/(20°C)	2	2	2	2	2	2	2	2	
Endurance	The following specifications shall be satisfied when the capacitors are restored to 20°C after the rated voltage is applied for 1.000 hours to 2.500 hours at 105°C.									
	Capacitance change	ΔC/C0 ≤ ±20%								
	D.F. (tan δ)	Δtan δ ≤ +200% of the initial specification value								
	Leakage current (I _{ra})	I _{ra} ≤ the initial specified value								
Shelf life	The following specifications shall be satisfied when the capacitors are restored to 20°C after exposing them for 1.000 hours at 105°C without voltage applied.									
	Capacitance change	ΔC/C0 ≤ ±20%								
	D.F. (tan δ)	Δtan δ ≤ +200% of the initial specification value								
	Leakage current (I _{ra})	I _{ra} ≤ +200% of the initial specification value								
Surge voltage test	The capacitors shall be subjected to 1.000 cycles each consisting of charging with the specified surge voltage for 30 (±5) seconds through a protective resistor (R=0,1/C _R) and open-circuiting for 330 seconds at 105°C. The following specifications shall be satisfied when the capacitors are restored to 20°C.									
	Rated voltage (V _R)	6,3V	10V	16V	25V	35V	50V	63V	100V	
	Surge voltage (V _S)	7,2V	11,5V	18,4V	28,8V	40,3V	57,5V	72,5V	115V	
	Appearance	No significant damage								
	Capacitance change	ΔC/C0 ≤ ±10%								
	D.F. (tan δ)	Δtan δ ≤ the initial specified value								
	Leakage current (I _{ra})	I _{ra} ≤ the initial specified value								

FROLYT
Kondensatoren und Bauelemente GmbH

ISO 9001

Tel.: +49 3731 571-300

Fax: +49 3731 571-317

 e-mail: info@frolyt.de

 Website: www.frolyt.de

Address: Dammstraße 46

Germany-09599 Freiberg/ Saxony

Aluminum electrolytic capacitors, Downsized, Low voltage, Insulated,
Bipolar / Non-polarized, Pulse proof, Endurance at least 1.000h to 2.500h at +105°C

EKSU

Generic specification:
DIN EN 60384-1

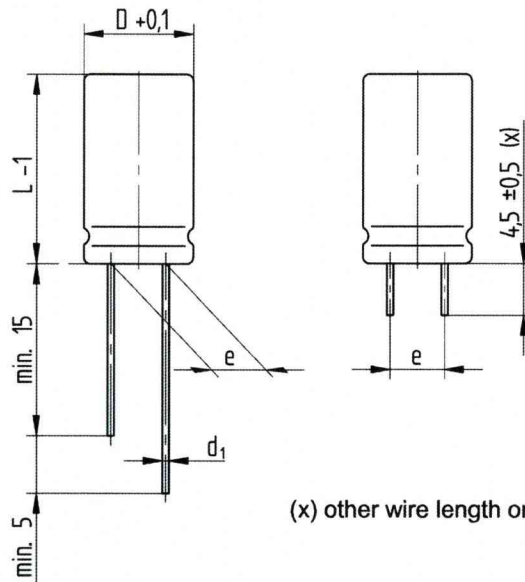
Sectional specification:
DIN EN 60384-4
without quality assessment

Operating temperature range:
- 40°C to +105°C

Climatic category:
40/105/56

Capacitance range:
±20%
(other on request)

Surge voltage V_S :
 $V_S = 1,15 \cdot V_R$



Taping specifications on request

(x) other wire length on request

Dimensions (mm)						
D	5,5	6,8	8,7	10,0	12,5	16,5
d_1 wire \varnothing	0,6	0,6	0,6	0,6	0,8(*)	0,8
$e \pm 0,5$	2,2	2,5	5,0	5,0	5,0	7,5
Endurance at least						
Ambient temperature	$\varnothing \leq 6,8$ mm	$\varnothing 8,7$ mm	$\varnothing \geq 10,0$ mm			
$\leq +40^\circ\text{C}$	100.000h	150.000h	250.000h			
$+85^\circ\text{C}$	4.000h	6.000h	10.000h			
$+105^\circ\text{C}$	1.000h	1.500h	2.500h			

(*) 0,6 mm on request

Dimensions Overview D x L

Capacitance C_R [μF]	Rated voltage V_R [V]							
	6,3	10	16	25	35	50	63	100
0,47						5,5 x 12,0	5,5 x 12,0	5,5 x 12,0
1,0					5,5 x 12,0	5,5 x 12,0	5,5 x 12,0	5,5 x 12,0
1,5				5,5 x 12,0	5,5 x 12,0	5,5 x 12,0	5,5 x 12,0	5,5 x 12,0
2,2			5,5 x 12,0	5,5 x 12,0	5,5 x 12,0	5,5 x 12,0	5,5 x 12,0	6,8 x 12,5
3,3		5,5 x 12,0	5,5 x 12,0	5,5 x 12,0	5,5 x 12,0	5,5 x 12,0	5,5 x 12,0	6,8 x 12,5
4,7	5,5 x 12,0	5,5 x 12,0	5,5 x 12,0	5,5 x 12,0	5,5 x 12,0	5,5 x 12,0	6,8 x 12,5	6,8 x 12,5
6,8	5,5 x 12,0	5,5 x 12,0	5,5 x 12,0	5,5 x 12,0	5,5 x 12,0	5,5 x 12,0	6,8 x 12,5	6,8 x 12,5
10	5,5 x 12,0	5,5 x 12,0	5,5 x 12,0	5,5 x 12,0	5,5 x 12,0	6,8 x 12,5	6,8 x 12,5	8,7 x 12,7
15	5,5 x 12,0	5,5 x 12,0	5,5 x 12,0	5,5 x 12,0	5,5 x 12,0	6,8 x 12,5	8,7 x 12,7	10,0 x 12,7
22	5,5 x 12,0	5,5 x 12,0	5,5 x 12,0	6,8 x 12,5	6,8 x 12,5	8,7 x 12,7	8,7 x 12,7	10,0 x 16,5
33	5,5 x 12,0	5,5 x 12,0	5,5 x 12,0	6,8 x 12,5	8,7 x 12,7	8,7 x 12,7	10,0 x 12,7	10,0 x 21,0
47	5,5 x 12,0	5,5 x 12,0	6,8 x 12,5	6,8 x 12,5	8,7 x 12,7	10,0 x 12,7	10,0 x 16,5	12,5 x 21,0
68	5,5 x 12,0	6,8 x 12,5	6,8 x 12,5	8,7 x 12,7	10,0 x 12,7	10,0 x 16,5	10,0 x 21,0	12,5 x 25,0
100	6,8 x 12,5	6,8 x 12,5	8,7 x 12,7	8,7 x 12,7	10,0 x 16,5	10,0 x 21,0	12,5 x 21,0	16,5 x 26,0
150	6,8 x 12,5	6,8 x 12,5	8,7 x 12,7	10,0 x 12,7	10,0 x 21,0	12,5 x 21,0	12,5 x 25,0	16,5 x 30,0
220	8,7 x 12,7	8,7 x 12,7	10,0 x 12,7	10,0 x 16,5	12,5 x 21,0	12,5 x 25,0	16,5 x 26,0	16,5 x 36,5
330	8,7 x 12,7	10,0 x 12,7	10,0 x 16,5	10,0 x 21,0	12,5 x 25,0	16,5 x 26,0	16,5 x 30,0	16,5 x 36,5
470	10,0 x 12,7	10,0 x 16,5	10,0 x 21,0	12,5 x 21,0	12,5 x 30,0	16,5 x 30,0	16,5 x 36,5	
680	10,0 x 16,5	10,0 x 21,0	12,5 x 21,0	12,5 x 25,0	16,5 x 26,0	16,5 x 36,5	16,5 x 36,5	
1 000	10,0 x 21,0	12,5 x 21,0	12,5 x 25,0	16,5 x 26,0	16,5 x 30,0	16,5 x 36,5		
1 500	12,5 x 21,0	12,5 x 25,0	16,5 x 26,0	16,5 x 30,0	16,5 x 36,5			
2 200	12,5 x 25,0	16,5 x 26,0	16,5 x 30,0	16,5 x 36,5				
3 300	16,5 x 26,0	16,5 x 30,0	16,5 x 36,5					
4 700	16,5 x 30,0	16,5 x 36,5						
6 800	16,5 x 36,5							

Technical specifications

Rated cap. C _R [μF]	Rated voltage V _R [V]	Size D x L [mm]	tan δ 100Hz +20°C (max)	ESR [Ω] 100Hz +20°C (max)	Z [Ω] 10kHz +20°C (max)	I _r [mA]* 100Hz		Weight [g]	Ordering information for FROLYT electrolytic capacitors
						+105°C	+85°C		
4,7	6,3	5,5 x 12,0	0,24	81,27	47,41	25	37	0,5	
6,8	6,3	5,5 x 12,0	0,24	56,17	36,76	30	44	0,5	
10	6,3	5,5 x 12,0	0,24	38,20	25,00	36	54	0,5	
15	6,3	5,5 x 12,0	0,24	25,46	16,67	44	66	0,5	
22	6,3	5,5 x 12,0	0,24	17,36	11,36	53	80	0,5	
33	6,3	5,5 x 12,0	0,24	11,57	7,58	65	98	0,5	
47	6,3	5,5 x 12,0	0,24	8,13	5,32	78	117	0,5	
68	6,3	5,5 x 12,0	0,24	5,62	3,68	94	140	0,5	
100	6,3	6,8 x 12,5	0,24	3,82	2,50	122	182	0,8	
150	6,3	6,8 x 12,5	0,24	2,55	1,67	149	223	0,8	
220	6,3	8,7 x 12,7	0,24	1,74	1,14	202	303	1,1	
330	6,3	8,7 x 12,7	0,24	1,16	0,85	247	371	1,1	
470	6,3	10,0 x 12,7	0,24	0,81	0,60	311	467	1,5	
680	6,3	10,0 x 16,5	0,24	0,56	0,41	403	605	2,0	
1 000	6,3	10,0 x 21,0	0,24	0,38	0,28	493	740	2,5	
1 500	6,3	12,5 x 21,0	0,24	0,25	0,19	643	964	3,8	
2 200	6,3	12,5 x 25,0	0,24	0,17	0,13	817	1 226	4,5	
3 300	6,3	16,5 x 26,0	0,24	0,12	0,08	1 083	1 625	8,5	
4 700	6,3	16,5 x 30,0	0,24	0,08	0,06	1 303	1 954	10,0	
6 800	6,3	16,5 x 36,5	0,24	0,06	0,05	1 677	2 515	12,0	
3,3	10	5,5 x 12,0	0,24	115,75	54,18	21	31	0,5	
4,7	10	5,5 x 12,0	0,24	81,27	38,30	25	37	0,5	
6,8	10	5,5 x 12,0	0,24	56,17	26,47	30	44	0,5	
10	10	5,5 x 12,0	0,24	38,20	18,00	36	54	0,5	
15	10	5,5 x 12,0	0,24	25,46	12,00	44	66	0,5	
22	10	5,5 x 12,0	0,24	17,36	8,18	53	80	0,5	
33	10	5,5 x 12,0	0,24	11,57	5,45	65	98	0,5	
47	10	5,5 x 12,0	0,24	8,13	3,83	78	117	0,5	
68	10	6,8 x 12,5	0,24	5,62	2,65	100	150	0,8	
100	10	6,8 x 12,5	0,24	3,82	1,80	122	182	0,8	
150	10	6,8 x 12,5	0,24	2,55	1,20	149	223	0,8	
220	10	8,7 x 12,7	0,24	1,74	0,82	202	303	1,1	
330	10	10,0 x 12,7	0,24	1,16	0,61	261	391	1,5	
470	10	10,0 x 16,5	0,24	0,81	0,43	335	503	2,0	
680	10	10,0 x 21,0	0,24	0,56	0,29	407	610	2,5	
1 000	10	12,5 x 21,0	0,24	0,38	0,20	525	787	3,8	
1 500	10	12,5 x 25,0	0,24	0,25	0,13	675	1 012	4,5	
2 200	10	16,5 x 26,0	0,24	0,17	0,09	885	1 327	8,5	
3 300	10	16,5 x 30,0	0,24	0,12	0,06	1 092	1 638	10,0	
4 700	10	16,5 x 36,5	0,24	0,08	0,05	1 394	2 091	12,0	
2,2	16	5,5 x 12,0	0,20	144,69	65,00	18	28	0,5	
3,3	16	5,5 x 12,0	0,20	96,46	43,94	23	34	0,5	
4,7	16	5,5 x 12,0	0,20	67,73	30,85	27	40	0,5	
6,8	16	5,5 x 12,0	0,20	46,81	21,32	32	49	0,5	
10	16	5,5 x 12,0	0,20	31,83	14,50	39	59	0,5	
15	16	5,5 x 12,0	0,20	21,22	9,67	48	72	0,5	
22	16	5,5 x 12,0	0,20	14,47	6,59	58	87	0,5	
33	16	5,5 x 12,0	0,20	9,65	4,39	71	107	0,5	
47	16	6,8 x 12,5	0,20	6,77	3,09	91	137	0,8	
68	16	6,8 x 12,5	0,20	4,68	2,13	110	165	0,8	
100	16	8,7 x 12,7	0,20	3,18	1,45	149	224	1,1	
150	16	8,7 x 12,7	0,20	2,12	0,97	183	274	1,1	
220	16	10,0 x 12,7	0,20	1,45	0,73	233	350	1,5	
330	16	10,0 x 16,5	0,20	0,96	0,48	308	462	2,0	
470	16	10,0 x 21,0	0,20	0,68	0,34	371	556	2,5	
680	16	12,5 x 21,0	0,20	0,47	0,24	474	711	3,8	
1 000	16	12,5 x 25,0	0,20	0,32	0,16	604	905	4,5	
1 500	16	16,5 x 26,0	0,20	0,21	0,11	800	1 200	8,5	
2 200	16	16,5 x 30,0	0,20	0,14	0,07	977	1 465	10,0	
3 300	16	16,5 x 36,5	0,20	0,10	0,05	1 280	1 919	12,0	

- Series
- Rated capacitance/ Rated voltage
- Capacitance tolerance
- Dimensions (Diameter x Length)
- Additional requirements

Ordering example: EKSU 100μF 25V, ±20%, 8,7 x 12,7mm, cut 4,5mm

* I_r (Rated ripple current) refers to an increase in temperature of 3K, special requirements or special types on request

Technical specifications

Rated cap. C _R [μF]	Rated voltage V _R [V]	Size D x L [mm]	tan δ 100Hz +20°C (max)	ESR [Ω] 100Hz +20°C (max)	Z [Ω] 10kHz +20°C (max)	I _r [mA]* 100Hz		Weight [g]	Ordering information for FROLYT electrolytic capacitors
						+105°C	+85°C		
1,5	25	5,5 x 12,0	0,20	212,21	65,25	15	23	0,5	
2,2	25	5,5 x 12,0	0,20	144,69	45,45	18	28	0,5	
3,3	25	5,5 x 12,0	0,20	96,46	30,30	23	34	0,5	
4,7	25	5,5 x 12,0	0,20	67,73	21,28	27	40	0,5	
6,8	25	5,5 x 12,0	0,20	46,81	14,71	32	49	0,5	
10	25	5,5 x 12,0	0,20	31,83	10,00	39	59	0,5	
15	25	5,5 x 12,0	0,20	21,22	6,67	48	72	0,5	
22	25	6,8 x 12,5	0,20	14,47	4,55	62	94	0,8	
33	25	6,8 x 12,5	0,20	9,65	3,03	76	115	0,8	
47	25	6,8 x 12,5	0,20	6,77	2,13	91	137	0,8	
68	25	8,7 x 12,7	0,20	4,68	1,47	123	184	1,1	
100	25	8,7 x 12,7	0,20	3,18	1,00	149	224	1,1	
150	25	10,0 x 12,7	0,20	2,12	0,67	193	289	1,5	
220	25	10,0 x 16,5	0,20	1,45	0,50	251	377	2,0	
330	25	10,0 x 21,0	0,20	0,96	0,33	311	466	2,5	
470	25	12,5 x 21,0	0,20	0,68	0,23	394	591	3,8	
680	25	12,5 x 25,0	0,20	0,47	0,16	498	747	4,5	
1 000	25	16,5 x 26,0	0,20	0,32	0,11	653	980	8,5	
1 500	25	16,5 x 30,0	0,20	0,21	0,07	806	1 210	10,0	
2 200	25	16,5 x 36,5	0,20	0,14	0,05	1 045	1 567	12,0	
1,0	35	5,5 x 12,0	0,16	254,65	112,56	14	21	0,5	
1,5	35	5,5 x 12,0	0,16	169,77	56,67	17	26	0,5	
2,2	35	5,5 x 12,0	0,16	115,75	38,64	21	31	0,5	
3,3	35	5,5 x 12,0	0,16	77,17	25,76	25	38	0,5	
4,7	35	5,5 x 12,0	0,16	54,18	18,09	30	45	0,5	
6,8	35	5,5 x 12,0	0,16	37,45	12,50	36	54	0,5	
10	35	5,5 x 12,0	0,16	25,46	8,50	44	66	0,5	
15	35	5,5 x 12,0	0,16	16,98	5,67	54	81	0,5	
22	35	6,8 x 12,5	0,16	11,57	3,86	70	105	0,8	
33	35	8,7 x 12,7	0,16	7,72	2,58	96	144	1,1	
47	35	8,7 x 12,7	0,16	5,42	1,81	114	171	1,1	
68	35	10,0 x 12,7	0,16	3,74	1,40	145	218	1,5	
100	35	10,0 x 16,5	0,16	2,55	0,95	189	284	2,0	
150	35	10,0 x 21,0	0,16	1,70	0,63	234	351	2,5	
220	35	12,5 x 21,0	0,16	1,16	0,43	301	452	3,8	
330	35	12,5 x 25,0	0,16	0,77	0,29	388	581	4,5	
470	35	12,5 x 30,0	0,16	0,54	0,20	480	720	5,4	
680	35	16,5 x 26,0	0,16	0,37	0,14	602	903	8,5	
1 000	35	16,5 x 30,0	0,16	0,25	0,10	736	1 104	10,0	
1 500	35	16,5 x 36,5	0,16	0,17	0,06	965	1 447	12,0	
0,47	50	5,5 x 12,0	0,14	474,08	138,30	10	15	0,5	
1,0	50	5,5 x 12,0	0,14	222,82	65,00	15	22	0,5	
1,5	50	5,5 x 12,0	0,14	148,54	43,33	18	27	0,5	
2,2	50	5,5 x 12,0	0,14	101,28	29,55	22	33	0,5	
3,3	50	5,5 x 12,0	0,14	67,52	19,70	27	41	0,5	
4,7	50	5,5 x 12,0	0,14	47,41	13,83	32	48	0,5	
6,8	50	5,5 x 12,0	0,14	32,77	9,56	39	58	0,5	
10	50	6,8 x 12,5	0,14	22,28	6,50	50	75	0,8	
15	50	6,8 x 12,5	0,14	14,85	4,33	62	92	0,8	
22	50	8,7 x 12,7	0,14	10,13	2,95	84	125	1,1	
33	50	8,7 x 12,7	0,14	6,75	1,97	102	154	1,1	
47	50	10,0 x 12,7	0,14	4,74	1,70	129	193	1,5	
68	50	10,0 x 16,5	0,14	3,28	1,18	167	250	2,0	
100	50	10,0 x 21,0	0,14	2,23	0,80	204	306	2,5	
150	50	12,5 x 21,0	0,14	1,49	0,53	266	399	3,8	
220	50	12,5 x 25,0	0,14	1,01	0,36	338	508	4,5	
330	50	16,5 x 26,0	0,14	0,68	0,24	449	673	8,5	
470	50	16,5 x 30,0	0,14	0,47	0,17	539	809	10,0	
680	50	16,5 x 36,5	0,14	0,33	0,12	694	1 041	12,0	
1 000	50	16,5 x 36,5	0,14	0,22	0,08	842	1 263	12,0	

Series
 • Rated capacitance/ Rated voltage
 • Capacitance tolerance
 • Dimensions (Diameter x Length)
 • Additional requirements

Ordering example: EKSU 100μF 25V, ±20%, 8,7 x 12,7mm, cut 4,5mm

* I_r (Rated ripple current) refers to an increase in temperature of 3K, special requirements or special types on request

Technical specifications

Rated cap. C_R [μ F]	Rated-voltage V_R [V]	Size D x L [mm]	$\tan \delta$ 100Hz +20°C (max)	ESR [Ω] 100Hz +20°C (max)	Z [Ω] 10kHz +20°C (max)	I~ [mA]* 100Hz		Weight [g]	Ordering information for FROLYT electrolytic capacitors
						+105°C	+85°C		
0,47	63	5,5 x 12,0	0,12	406,35	127,66	11	17	0,5	Series • Rated capacitance/ Rated voltage • Capacitance tolerance • Dimensions (Diameter x Length) • Additional requirements Ordering example: EKSU 100 μ F 25V, \pm 20%, 8,7 x 12,7mm, cut 4,5mm
1,0	63	5,5 x 12,0	0,12	190,99	60,00	16	24	0,5	
1,5	63	5,5 x 12,0	0,12	127,32	40,00	20	29	0,5	
2,2	63	5,5 x 12,0	0,12	86,81	27,27	24	36	0,5	
3,3	63	5,5 x 12,0	0,12	57,87	18,18	29	44	0,5	
4,7	63	6,8 x 12,5	0,12	40,64	12,77	37	56	0,8	
6,8	63	6,8 x 12,5	0,12	28,09	8,82	45	67	0,8	
10	63	6,8 x 12,5	0,12	19,10	6,00	54	82	0,8	
15	63	8,7 x 12,7	0,12	12,73	4,00	75	112	1,1	
22	63	8,7 x 12,7	0,12	8,68	2,73	90	135	1,1	
33	63	10,0 x 12,7	0,12	5,79	2,42	117	175	1,5	
47	63	10,0 x 16,5	0,12	4,06	1,70	150	225	2,0	
68	63	10,0 x 21,0	0,12	2,81	1,18	182	273	2,5	
100	63	12,5 x 21,0	0,12	1,91	0,80	235	352	3,8	
150	63	12,5 x 25,0	0,12	1,27	0,53	302	453	4,5	
220	63	16,5 x 26,0	0,12	0,87	0,36	396	593	8,5	
330	63	16,5 x 30,0	0,12	0,58	0,24	488	732	10,0	
470	63	16,5 x 36,5	0,12	0,41	0,17	623	935	12,0	
680	63	16,5 x 36,5	0,12	0,28	0,12	750	1 125	12,0	
0,47	100	5,5 x 12,0	0,10	338,63	85,11	12	18	0,5	
1,0	100	5,5 x 12,0	0,10	159,15	40,00	18	26	0,5	
1,5	100	5,5 x 12,0	0,10	106,10	26,67	22	32	0,5	
2,2	100	6,8 x 12,5	0,10	72,34	18,18	28	42	0,8	
3,3	100	6,8 x 12,5	0,10	48,23	12,12	34	51	0,8	
4,7	100	6,8 x 12,5	0,10	33,86	8,51	41	61	0,8	
6,8	100	6,8 x 12,5	0,10	23,41	5,88	49	74	0,8	
10	100	8,7 x 12,7	0,10	15,92	4,00	67	100	1,1	
15	100	10,0 x 12,7	0,10	10,61	2,67	86	129	1,5	
22	100	10,0 x 16,5	0,10	7,23	1,82	112	169	2,0	
33	100	10,0 x 21,0	0,10	4,82	1,21	139	208	2,5	
47	100	12,5 x 21,0	0,10	3,39	0,85	176	264	3,8	
68	100	12,5 x 25,0	0,10	2,34	0,59	223	334	4,5	
100	100	16,5 x 26,0	0,10	1,59	0,40	292	438	8,5	
150	100	16,5 x 30,0	0,10	1,06	0,27	361	541	10,0	
220	100	16,5 x 36,5	0,10	0,72	0,18	467	701	12,0	
330	100	16,5 x 36,5	0,10	0,48	0,12	572	858	12,0	

* I~ (Rated ripple current) refers to an increase in temperature of 3K, special requirements or special types on request

All information provided in printed form requires a written confirmation in order to be legally binding within the meaning of §§463 and 480 II BGB (German Civil Code). Hence, the given data imply exclusively a product description and are not to be understood as assured qualities.