

# EKMU

Bipolar, Endurance 1.000h to 1.500h at 105°C  
 Rated voltage range: 6,3V to 100V, Nominal capacitance range: 1,5µF to 3.300µF  
 Size range: Ø 8,7 x 12,7mm to Ø 16,5 x 36,5mm  
 RoHS compliant  
 Special types on request


**Specifications**

	Characteristics									
<b>Temperature range</b>	- 40°C to +105°C									
<b>Rated voltage range</b>	6,3V to 100V									
<b>Capacitance tolerance</b>	-10/ +50%, other on request (at 20°C, 100Hz)									
<b>Leakage current <math>I_{ra}</math></b>	$I_{ra}=0,025 \cdot C_R \cdot V_R$ or $5\mu A$ at $C_R \cdot V_R \leq 1.000$ , whichever is greater $I_{ra}=0,015 \cdot C_R \cdot V_R + 10\mu A$ at $C_R \cdot V_R > 1.000$ (at 20°C, 5 minutes, applies in both directions) ( $I_{ra}$ [µA], $C_R$ : Rated capacitance [µF], $V_R$ : Rated voltage range [V])									
<b>Dissipation factor <math>\tan \delta</math> (D.F.)</b>	Rated voltage ( $V_R$ )	6,3V	10V	16V	25V	40V	50V	63V	100V	(at 20°C, 100Hz)
	$\tan \delta_{max}$	0,25	0,20	0,16	0,14	0,12	0,11	0,10	0,09	
<b>Low temperature characteristics</b>	Rated voltage ( $V_R$ )	6,3V	10V	16V	25V	40V	50V	63V	100V	(100Hz)
<b><math>Z_{max}</math>-factor</b>	$Z(-40^\circ C)/(20^\circ C)$	2	2	2	2	2	2	2	2	
<b>Endurance</b>	The following specifications shall be satisfied when the capacitors are restored to 20°C after the rated voltage is applied for 1.000 hours to 1.500 hours at 105°C.									
	Capacitance change	$\Delta C/C0 \leq \pm 20\%$								
	D.F. ( $\tan \delta$ )	$\Delta \tan \delta \leq +200\%$ of the initial specification value								
	Leakage current ( $I_{ra}$ )	$I_{ra} \leq$ the initial specified value								
<b>Shelf life</b>	The following specifications shall be satisfied when the capacitors are restored to 20°C after exposing them for 1.000 hours at 105°C without voltage applied.									
	Capacitance change	$\Delta C/C0 \leq \pm 20\%$								
	D.F. ( $\tan \delta$ )	$\Delta \tan \delta \leq +200\%$ of the initial specification value								
	Leakage current ( $I_{ra}$ )	$I_{ra} \leq +200\%$ of the initial specification value								
<b>Surge voltage test</b>	The capacitors shall be subjected to 1.000 cycles each consisting of charging with the specified surge voltage for 30(±5) seconds through a protective resistor ( $R=0,1/C_R$ ) and open-circuiting for 330 seconds at 105°C. The following specifications shall be satisfied when the capacitors are restored to 20°C.									
	Rated voltage ( $V_R$ )	6,3V	10V	16V	25V	40V	50V	63V	100V	
	Surge voltage ( $V_S$ )	7,2V	11,5V	18,4V	28,8V	46V	57,5V	72,5V	115V	
	Appearance	No significant damage								
	Capacitance change	$\Delta C/C0 \leq \pm 10\%$								
	D.F. ( $\tan \delta$ )	$\Delta \tan \delta \leq$ the initial specified value								
	Leakage current ( $I_{ra}$ )	$I_{ra} \leq$ the initial specified value								

**FROLYT**
**Kondensatoren und Bauelemente GmbH**

ISO 9001

Tel.: +49 3731 571-300

Fax: +49 3731 571-317

 e-mail: [info@frolyt.de](mailto:info@frolyt.de)

 Website: [www.frolyt.de](http://www.frolyt.de)

Adress: Dammstraße 46

Germany-09599 Freiberg/ Saxony

Aluminum electrolytic capacitors, Low voltage, Insulated, Non-polarized, Pulse proof, Endurance at least 1.000h to 1.500h at +105°C

EKMU

**Generic specification:**  
DIN EN 60384-1

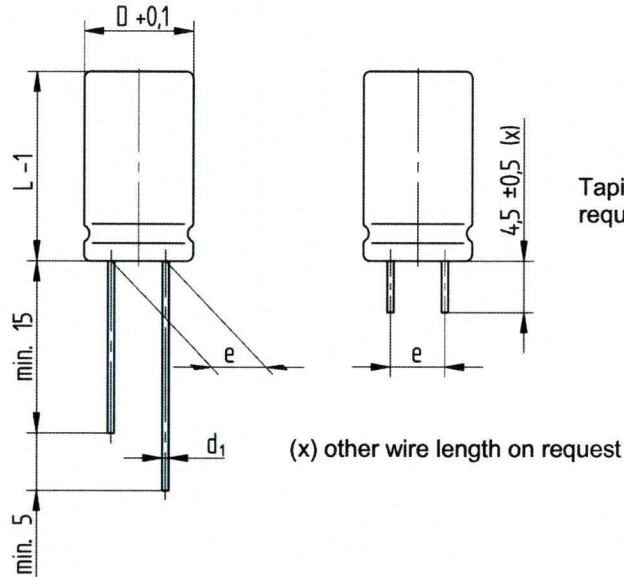
**Sectional specification:**  
DIN EN 60384-4  
without quality assessment

**Operating temperature range:**  
- 40°C to +105°C

**Climatic category:**  
40/105/56

**Capacitance range:**  
-10/ +50%  
(other on request, e.g. ±20%)

**Surge voltage  $V_S$ :**  
 $V_S = 1,15 \cdot V_R$



Dimensions (mm)				
D	8,7	10,0	12,5	16,5
d <sub>1</sub> wire Ø	0,6	0,6	0,8(*)	0,8
e ±0,5	5,0	5,0	5,0	7,5
Endurance at least				
Ambient temperature	Ø ≤ 12,5 mm		Ø 16,5 mm	
≤ +40°C	100.000h		150.000h	
+85°C	4.000h		6.000h	
+105°C	1.000h		1.500h	

(\*) 0,6 mm on request

## Dimensions Overview D x L

Capacitance $C_R$ [µF]	Rated voltage $V_R$ [V]							
	6,3	10	16	25	40	50	63	100
1,5						8,7 x 12,7	8,7 x 12,7	8,7 x 12,7
2,2					8,7 x 12,7	8,7 x 12,7	8,7 x 12,7	8,7 x 12,7
3,3				8,7 x 12,7	8,7 x 12,7	8,7 x 12,7	8,7 x 12,7	8,7 x 12,7
4,7			8,7 x 12,7	8,7 x 12,7	8,7 x 12,7	8,7 x 12,7	8,7 x 12,7	8,7 x 12,7
6,8		8,7 x 12,7	8,7 x 12,7	8,7 x 12,7	8,7 x 12,7	8,7 x 12,7	8,7 x 12,7	8,7 x 12,7
10	8,7 x 12,7	8,7 x 12,7	8,7 x 12,7	8,7 x 12,7	8,7 x 12,7	8,7 x 12,7	8,7 x 12,7	8,7 x 12,7
15	8,7 x 12,7	8,7 x 12,7	8,7 x 12,7	8,7 x 12,7	8,7 x 12,7	8,7 x 12,7	8,7 x 12,7	10,0 x 12,7
22	8,7 x 12,7	8,7 x 12,7	8,7 x 12,7	8,7 x 12,7	8,7 x 12,7	8,7 x 12,7	10,0 x 12,7	10,0 x 21,0
33	8,7 x 12,7	8,7 x 12,7	8,7 x 12,7	10,0 x 12,7	10,0 x 12,7	10,0 x 12,7	10,0 x 16,5	12,5 x 21,0
47	8,7 x 12,7	8,7 x 12,7	8,7 x 12,7	10,0 x 12,7	10,0 x 16,5	10,0 x 16,5	10,0 x 21,0	12,5 x 21,0
68	8,7 x 12,7	8,7 x 12,7	10,0 x 12,7	10,0 x 16,5	10,0 x 21,0	12,5 x 21,0	12,5 x 25,0	12,5 x 25,0
100	8,7 x 12,7	8,7 x 12,7	10,0 x 12,7	10,0 x 16,5	12,5 x 21,0	12,5 x 25,0	12,5 x 30,0	16,5 x 26,0
150	10,0 x 12,7	10,0 x 12,7	10,0 x 16,5	12,5 x 21,0	12,5 x 25,0	12,5 x 30,0	16,5 x 26,0	16,5 x 30,0
220	10,0 x 12,7	10,0 x 16,5	10,0 x 21,0	12,5 x 25,0	12,5 x 30,0	16,5 x 26,0	16,5 x 30,0	16,5 x 36,5
330	10,0 x 16,5	10,0 x 21,0	12,5 x 21,0	12,5 x 30,0	16,5 x 26,0	16,5 x 30,0	16,5 x 36,5	
470	10,0 x 21,0	12,5 x 21,0	12,5 x 25,0	16,5 x 26,0	16,5 x 36,5	16,5 x 36,5		
680	12,5 x 21,0	12,5 x 25,0	16,5 x 26,0	16,5 x 30,0	16,5 x 36,5			
1 000	12,5 x 30,0	16,5 x 22,0	16,5 x 30,0	16,5 x 36,5				
1 500	16,5 x 26,0	16,5 x 30,0	16,5 x 36,5					
2 200	16,5 x 30,0	16,5 x 36,5						
3 300	16,5 x 36,5							



### Technical specifications

Rated cap. C <sub>R</sub> [μF]	Rated voltage V <sub>R</sub> [V]	Size D x L [mm]	tan δ 100Hz +20°C (max)	ESR [Ω] 100Hz +20°C (max)	Z [Ω] 10kHz +20°C (max)	I <sub>r</sub> [mA]* 100Hz		Weight [g]	Ordering information for FROLYT electrolytic capacitors
						+105°C	+85°C		
10	6,3	8,7 x 12,7	0,25	39,79	22,00	42	63	1,2	Series • Rated capacitance/ Rated voltage • Capacitance tolerance • Dimensions (Diameter x Length) • Additional requirements
15	6,3	8,7 x 12,7	0,25	26,53	14,67	52	77	1,2	
22	6,3	8,7 x 12,7	0,25	18,09	10,00	63	94	1,2	
33	6,3	8,7 x 12,7	0,25	12,06	6,67	77	115	1,2	
47	6,3	8,7 x 12,7	0,25	8,47	4,68	97	160	1,2	
68	6,3	8,7 x 12,7	0,25	5,85	3,24	118	197	1,2	
100	6,3	8,7 x 12,7	0,25	3,98	2,20	143	240	1,2	
150	6,3	10,0 x 12,7	0,25	2,65	1,47	182	303	1,5	
220	6,3	10,0 x 12,7	0,25	1,81	1,00	225	382	1,5	
330	6,3	10,0 x 16,5	0,25	1,21	0,66	293	490	2,0	
470	6,3	10,0 x 21,0	0,25	0,85	0,47	348	590	2,5	
680	6,3	12,5 x 21,0	0,25	0,59	0,32	458	763	3,0	
1 000	6,3	12,5 x 30,0	0,25	0,40	0,22	580	980	5,4	
1 500	6,3	16,5 x 26,0	0,25	0,27	0,15	745	1 242	8,5	
2 200	6,3	16,5 x 30,0	0,25	0,18	0,10	927	1 570	10,0	
3 300	6,3	16,5 x 36,5	0,25	0,12	0,07	1 145	1 717	12,0	
6,8	10	8,7 x 12,7	0,20	46,81	26,47	39	58	1,2	
10	10	8,7 x 12,7	0,20	31,83	18,00	47	71	1,2	
15	10	8,7 x 12,7	0,20	21,22	12,00	58	87	1,2	
22	10	8,7 x 12,7	0,20	14,47	8,18	70	105	1,2	
33	10	8,7 x 12,7	0,20	9,65	5,45	86	128	1,2	
47	10	8,7 x 12,7	0,20	6,77	3,83	110	187	1,2	
68	10	8,7 x 12,7	0,20	4,68	2,65	132	220	1,2	
100	10	8,7 x 12,7	0,20	3,18	1,80	160	272	1,2	
150	10	10,0 x 12,7	0,20	2,12	1,20	210	350	1,5	
220	10	10,0 x 16,5	0,20	1,45	0,82	267	453	2,0	
330	10	10,0 x 21,0	0,20	0,96	0,55	326	554	2,5	
470	10	12,5 x 21,0	0,20	0,68	0,38	418	710	3,8	
680	10	12,5 x 25,0	0,20	0,47	0,26	530	883	4,5	
1 000	10	16,5 x 22,0	0,20	0,32	0,18	652	1 108	5,0	
1 500	10	16,5 x 30,0	0,20	0,21	0,12	832	1 386	10,0	
2 200	10	16,5 x 36,5	0,20	0,14	0,08	1 077	1 830	12,0	
4,7	16	8,7 x 12,7	0,16	54,18	27,66	36	54	1,2	
6,8	16	8,7 x 12,7	0,16	37,45	19,12	43	65	1,2	
10	16	8,7 x 12,7	0,16	25,46	13,00	53	79	1,2	
15	16	8,7 x 12,7	0,16	16,98	8,67	65	97	1,2	
22	16	8,7 x 12,7	0,16	11,57	5,91	84	143	1,2	
33	16	8,7 x 12,7	0,16	7,72	3,94	102	173	1,2	
47	16	8,7 x 12,7	0,16	5,42	2,77	122	207	1,2	
68	16	10,0 x 12,7	0,16	3,74	1,91	154	257	1,5	
100	16	10,0 x 12,7	0,16	2,55	1,30	190	323	1,5	
150	16	10,0 x 16,5	0,16	1,70	0,87	240	400	2,0	
220	16	10,0 x 21,0	0,16	1,16	0,59	298	490	2,5	
330	16	12,5 x 21,0	0,16	0,77	0,39	393	668	3,0	
470	16	12,5 x 25,0	0,16	0,54	0,28	488	829	4,5	
680	16	16,5 x 26,0	0,16	0,37	0,19	618	1 030	8,5	
1 000	16	16,5 x 30,0	0,16	0,25	0,13	771	1 310	10,0	
1 500	16	16,5 x 36,5	0,16	0,17	0,09	965	1 447	12,0	

Ordering example: EKMU 33μF 16V, -10/ +50%, 8,7 x 12,7mm, cut 4,5mm

I<sub>r</sub> (Rated ripple current) refers to an increase in temperature of 3K, special requirements or special types on request



### Technical specifications

Rated cap. C <sub>R</sub> [μF]	Rated voltage V <sub>R</sub> [V]	Size D x L [mm]	tan δ 100Hz +20°C (max)	ESR [Ω] 100Hz +20°C (max)	Z [Ω] 10kHz +20°C (max)	I <sub>r</sub> [mA]* 100Hz		Weight [g]	Ordering information for FROLYT electrolytic capacitors
						+105°C	+85°C		
3,3	25	8,7 x 12,7	0,14	67,52	30,30	32	49	1,2	Series • Rated capacitance/ Rated voltage • Capacitance tolerance • Dimensions (Diameter x Length) • Additional requirements  Ordering example: EKMU 33μF 16V, -10/ +50%, 8,7 x 12,7mm, cut 4,5mm
4,7	25	8,7 x 12,7	0,14	47,41	21,28	39	58	1,2	
6,8	25	8,7 x 12,7	0,14	32,77	14,71	46	70	1,2	
10	25	8,7 x 12,7	0,14	22,28	10,00	60	102	1,2	
15	25	8,7 x 12,7	0,14	14,85	6,67	74	123	1,2	
22	25	8,7 x 12,7	0,14	10,13	4,55	89	151	1,2	
33	25	10,0 x 12,7	0,14	6,75	3,03	117	198	1,5	
47	25	10,0 x 12,7	0,14	4,74	2,13	139	236	1,5	
68	25	10,0 x 16,5	0,14	3,28	1,47	174	290	2,0	
100	25	10,0 x 16,5	0,14	2,23	1,00	215	365	2,0	
150	25	12,5 x 21,0	0,14	1,49	0,67	282	470	3,0	
220	25	12,5 x 25,0	0,14	1,01	0,45	357	606	4,5	
330	25	12,5 x 30,0	0,14	0,68	0,30	403	715	5,4	
470	25	16,5 x 26,0	0,14	0,47	0,21	573	974	8,5	
680	25	16,5 x 30,0	0,14	0,33	0,15	722	1 200	10,0	
1 000	25	16,5 x 36,5	0,14	0,22	0,10	889	1 510	12,0	
2,2	40	8,7 x 12,7	0,12	86,81	36,36	29	43	1,2	
3,3	40	8,7 x 12,7	0,12	57,87	24,24	35	52	1,2	
4,7	40	8,7 x 12,7	0,12	40,64	17,02	42	63	1,2	
6,8	40	8,7 x 12,7	0,12	28,09	11,76	50	75	1,2	
10	40	8,7 x 12,7	0,12	19,10	8,00	61	91	1,2	
15	40	8,7 x 12,7	0,12	12,73	5,33	75	112	1,2	
22	40	8,7 x 12,7	0,12	8,68	3,64	90	135	1,2	
33	40	10,0 x 12,7	0,12	5,79	2,42	117	175	1,5	
47	40	10,0 x 16,5	0,12	4,06	1,70	150	225	2,0	
68	40	10,0 x 21,0	0,12	2,81	1,18	202	336	2,5	
100	40	12,5 x 21,0	0,12	1,91	0,80	249	423	3,8	
150	40	12,5 x 25,0	0,12	1,27	0,53	320	533	4,5	
220	40	12,5 x 30,0	0,12	0,87	0,36	394	669	5,4	
330	40	16,5 x 26,0	0,12	0,58	0,24	516	877	8,5	
470	40	16,5 x 36,5	0,12	0,41	0,17	651	1 106	12,0	
680	40	16,5 x 36,5	0,12	0,28	0,12	750	1 125	12,0	
1,5	50	8,7 x 12,7	0,11	116,71	43,33	25	37	1,2	
2,2	50	8,7 x 12,7	0,11	79,58	29,55	30	45	1,2	
3,3	50	8,7 x 12,7	0,11	53,05	19,70	37	55	1,2	
4,7	50	8,7 x 12,7	0,11	37,25	13,83	44	65	1,2	
6,8	50	8,7 x 12,7	0,11	25,75	9,56	52	79	1,2	
10	50	8,7 x 12,7	0,11	17,51	6,50	64	95	1,2	
15	50	8,7 x 12,7	0,11	11,67	4,33	78	117	1,2	
22	50	8,7 x 12,7	0,11	7,96	2,95	94	141	1,2	
33	50	10,0 x 12,7	0,11	5,31	1,97	122	183	1,5	
47	50	10,0 x 16,5	0,11	3,72	1,38	157	235	2,0	
68	50	12,5 x 21,0	0,11	2,57	0,96	222	370	3,8	
100	50	12,5 x 25,0	0,11	1,75	0,65	282	470	4,5	
150	50	12,5 x 30,0	0,11	1,17	0,43	365	610	5,4	
220	50	16,5 x 26,0	0,11	0,80	0,30	455	758	8,5	
330	50	16,5 x 30,0	0,11	0,53	0,20	560	933	10,0	
470	50	16,5 x 36,5	0,11	0,37	0,14	651	977	12,0	

\* I<sub>r</sub> - (Rated ripple current) refers to an increase in temperature of 3K, special requirements or special types on request

### Technical specifications

Rated cap. $C_R$ [ $\mu$ F]	Rated voltage $V_R$ [V]	Size D x L [mm]	$\tan \delta$ 100Hz +20°C (max)	ESR [ $\Omega$ ] 100Hz +20°C (max)	Z [ $\Omega$ ] 10kHz +20°C (max)	I <sub>r</sub> [mA]* 100Hz		Weight [g]	Ordering information for FROLYT electrolytic capacitors
						+105°C	+85°C		
1,5	63	8,7 x 12,7	0,10	106,10	40,00	26	39	1,2	Series • Rated capacitance/ Rated voltage • Capacitance tolerance • Dimensions (Diameter x Length) • Additional requirements  Ordering example: EKMU 33 $\mu$ F 16V, -10/ +50%, 8,7 x 12,7mm
2,2	63	8,7 x 12,7	0,10	72,34	27,27	33	56	1,2	
3,3	63	8,7 x 12,7	0,10	48,23	18,18	41	69	1,2	
4,7	63	8,7 x 12,7	0,10	33,86	12,77	49	83	1,2	
6,8	63	8,7 x 12,7	0,10	23,41	8,82	60	100	1,2	
10	63	8,7 x 12,7	0,10	15,92	6,00	71	120	1,2	
15	63	8,7 x 12,7	0,10	10,61	4,00	91	152	1,2	
22	63	10,0 x 12,7	0,10	7,23	2,73	113	192	1,5	
33	63	10,0 x 16,5	0,10	4,82	1,82	146	248	2,0	
47	63	10,0 x 21,0	0,10	3,39	1,28	174	295	2,5	
68	63	12,5 x 25,0	0,10	2,34	0,88	228	380	4,5	
100	63	12,5 x 30,0	0,10	1,59	0,60	291	490	5,4	
150	63	16,5 x 26,0	0,10	1,06	0,40	372	620	8,5	
220	63	16,5 x 30,0	0,10	0,72	0,27	463	787	10,0	
330	63	16,5 x 36,5	0,10	0,48	0,18	572	858	12,0	
1,5	100	8,7 x 12,7	0,09	95,49	26,67	27	41	1,2	
2,2	100	8,7 x 12,7	0,09	65,11	18,18	32	53	1,2	
3,3	100	8,7 x 12,7	0,09	43,41	12,12	40	67	1,2	
4,7	100	8,7 x 12,7	0,09	30,48	8,51	48	80	1,2	
6,8	100	8,7 x 12,7	0,09	21,06	5,88	58	98	1,2	
10	100	8,7 x 12,7	0,09	14,32	4,00	72	120	1,2	
15	100	10,0 x 12,7	0,09	9,55	2,67	92	154	1,5	
22	100	10,0 x 21,0	0,09	6,51	1,82	118	198	2,0	
33	100	12,5 x 21,0	0,09	4,34	1,21	146	243	3,8	
47	100	12,5 x 21,0	0,09	3,05	0,85	168	282	3,8	
68	100	12,5 x 25,0	0,09	2,11	0,59	202	338	4,5	
100	100	16,5 x 26,0	0,09	1,43	0,40	262	442	8,5	
150	100	16,5 x 30,0	0,09	0,95	0,27	358	620	10,0	
220	100	16,5 x 36,5	0,09	0,65	0,18	493	739	12,0	

\* I<sub>r</sub> (Rated ripple current) refers to an increase in temperature of 3K, special requirements or special types on request

All information provided in printed form requires a written confirmation in order to be legally binding within the meaning of §§463 and 480 II BGB (German Civil Code). Hence, the given data imply exclusively a product description and are not to be understood as assured qualities.