

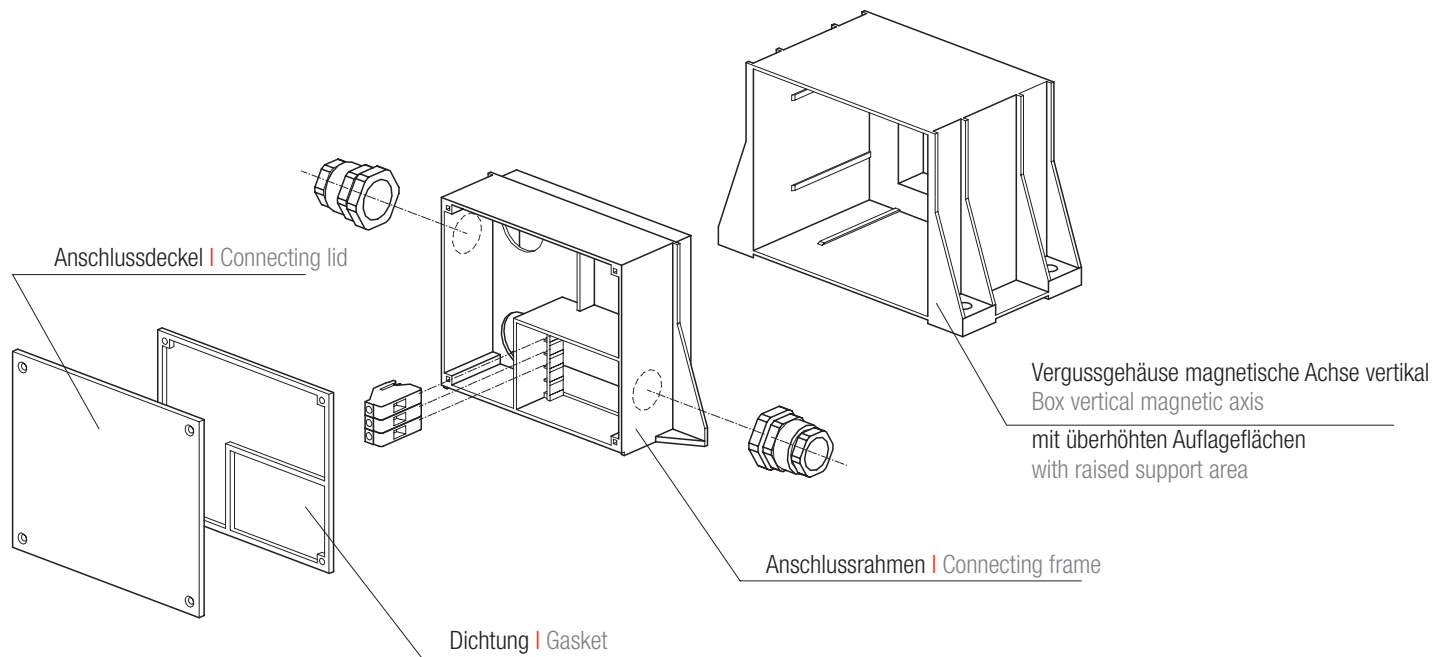
INFO

Gehäuse mit Anschlussrahmen und Deckel für spritzwassergeschützte Ausführung nach IP 54

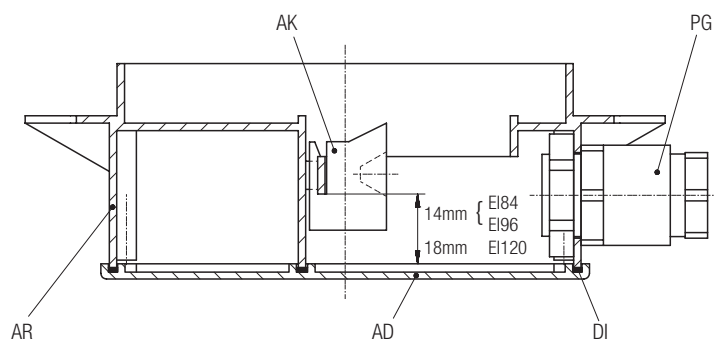
- spritzwassergeschützte Ausführung bis IP 54 möglich
- einfache Montage von dickeren Anschlussdrähten
- Verwendung von Trafoklemmen und PG-Verschraubungen
- Rahmen durch Verguss im Gehäuse befestigt

Safety class box with connecting frame and lid for spray protected version according IP 54

- spray protected version according to IP 54
- easy mounting of larger cable cross sections late
- for use with terminalclamps and PG screw connections
- frame fixed when encapsulating the box



Einbauverhältnisse und Beispiele passender Anschlussklemmen Mounting dimensions and examples for matching connectors



- AK = Anschlussklemme | Connector
- AR = Anschlussrahmen | Connecting frame
- AD = Anschlussdeckel | Connecting lid
- PG = PG-Verschraubung | PG screwing
- DI = Dichtung | Gasket