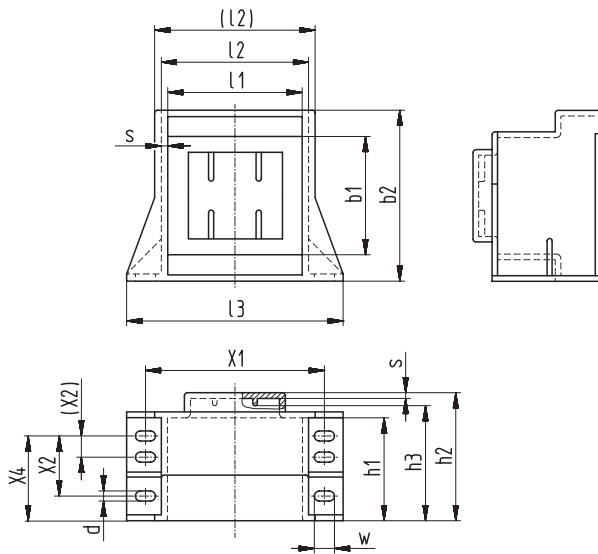


Schemazeichnung | Schematic drawing



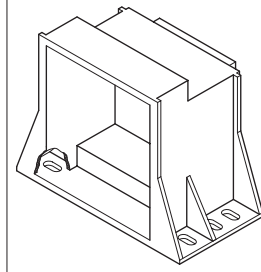
Standardmaterial: PA 6 - 30GV, schwarz

Standard material: PA 6 - 30GV, black

Spulenkörper → Seite 53

Bobbins → page 53

Gehäuse „SV R5“ | Box „SV R5“



b1 ±0,3	b2 ±0,3	l1 ±0,3	l2 ±0,3	(l2) ±0,3	l3 ±0,5	h1 ±0,3	h2 ±0,3	h3 ±0,3	X1 ±0,3	X2 (X2) ±0,2	X4 ±0,3	d ±0,2	s ±0,15	w ±0,15	Bestellbezeichnung Type	Art.-Nr. Art.-No	
40,5	59,2	48,5	51	-	75	32,3	40	38,3	62	12	22,0	3,5	1,1	7	EI 48/16,8	Wz 7668/SV R5	3429
40,5	59,2	48,5	51	-	75	36	43,5	42	62	12	24,5	3,5	1,1	7	EI 48/20,5	Wz 7675/SV R5	3433
45,5	63	54,5	57,6	-	82,5	33,8	43,5	41,8	68	11	23,9	3,5	1,2	7	EI 54/18,8	Wz 7677/SV R5	3438
50,5	66,3	60,5	63,8	66,3	88	37,5	48,4	46,6	75	13,5	26,4	5,2	1,3	9	EI 60/21	Wz 7719/SV R5	3464
55,5	69,4	66,5	70	72	94	48	59,7	57,8	82	13,5	33,0	5,2	1,4	8,4	EI 66/30	Wz 7752/SV R5	3476
65,5	76	78,5	82,1	86,3	112	48	60,2	58,1	97,5	32,5 (8,8)	41,2	5,2	1,4	10	EI 78/27,5	Wz 7768/SV R5	3011
70,5	79,3	84,5	89,2	93,6	120	64,8	77,8	75,8	102,5	45 (15)	55,5	5,5	1,5	10	EI 84/43,5	Wz 7673b/SV R5	3402