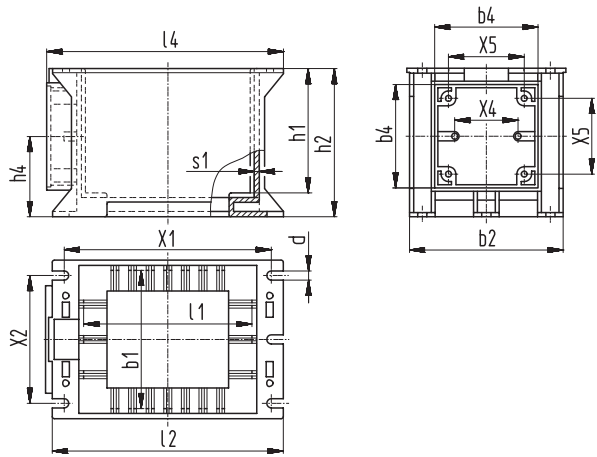


Schemazeichnung | Schematic drawing



Standardmaterial: PA 6 - 30GV, schwarz

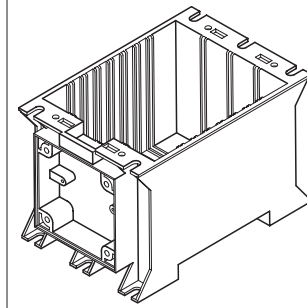
Standard material: PA 6 - 30GV, black

Zubehörteile → Seite 79

Accessories → page 79

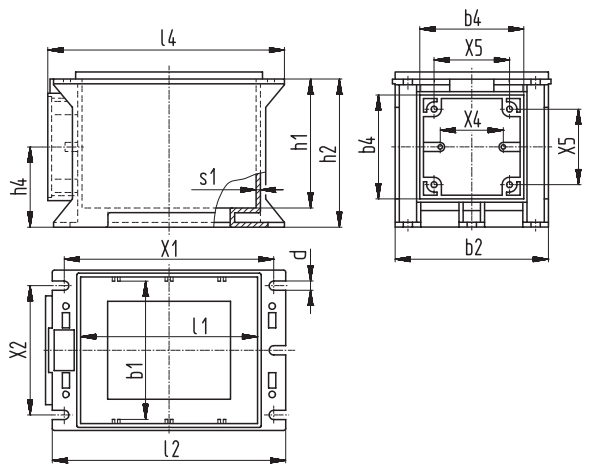
Gehäuse mit Adapteransatz

Box with added adapter



b1	b2	b4	l1	l2	l4	h1	h2	h4	X1	X2	X4	X5	d	s1	Bestellbezeichnung Type	Art.-Nr. Art.-No
±0,4	±0,4	±0,3	±0,4	±0,4	±0,4	±0,3	±0,3	±0,3	±0,4	±0,4	±0,2	±0,3	±0,2	±0,2	EI 96	1844
80,5	86,7	59,3	98	131	134,5	71,6	83,7	45	117,5	72,5	38	45	5,2	1,5	Wz 6755	

Schemazeichnung | Schematic drawing



Standardmaterial: PA 6 - 30GV, schwarz

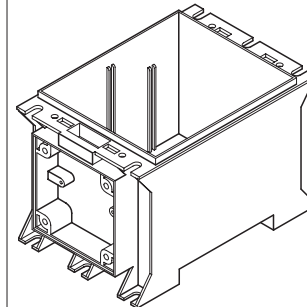
Standard material: PA 6 - 30GV, black

Zubehörteile → Seite 79

Accessories → page 79

Gehäuse SWS mit Adapteransatz

Box SWS with added adapter

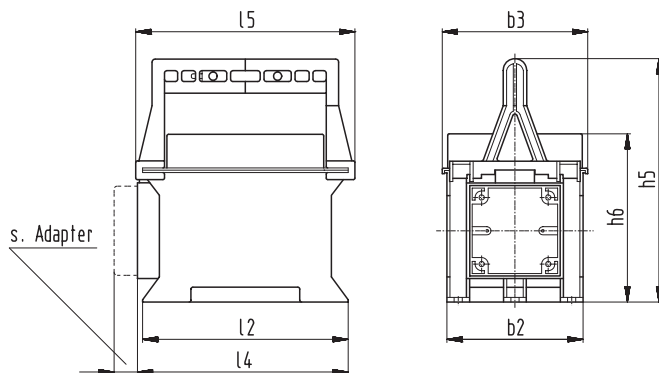


Spritzwassergeschützte Ausführung mit Deckel und Dichtung möglich.

Spray protected version with lid and gasket possible.

b1	b2	b4	l1	l2	l4	h1	h2	h4	X1	X2	X4	X5	d	s1	Bestellbezeichnung Type	Art.-Nr. Art.-No
±0,4	±0,4	±0,3	±0,4	±0,4	±0,4	±0,3	±0,3	±0,3	±0,4	±0,4	±0,2	±0,3	±0,2	±0,2	EI 96/SWS	2103
80,5	86,7	59,3	99,5	131	134,5	72,9	83,7	45,5	117,5	72,5	38	45	5,2	1,5	Wz 7072	

Schemazeichnung | Schematic drawing



s. Adapter

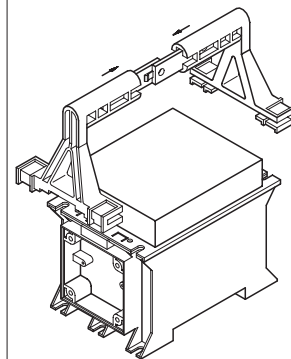
Standardmaterial:

PA 6 - 30GV, schwarz

Standard material:

PA 6 - 30GV, black

Griff | Handle



b2	b3	h5	h6	l2	l4	l5	Bestellbezeichnung Type	Art.-Nr. Art.-No
±0,4	±0,4	±0,4	±0,4	±0,4	±0,4	±0,5	EI 96	2526
86,7	93	155	127,2	131	134,5	141	Wz 6828	