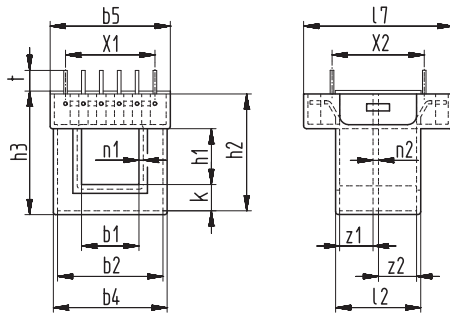


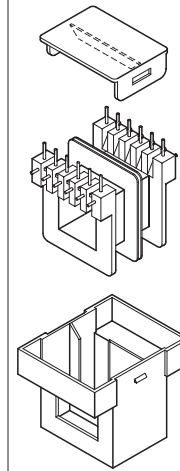
Schemazeichnung | Schematic drawing



t = Lötdrahtlänge ab Deckeloberkante bzw. Auflagenoppen
t = pin length from lid surface resp. spacers

t = Standard-Lötdrahtlänge ab Deckeloberkante bzw. Auflagenoppen. Alternativ-Drahtlänge in Klammer.
t = Standard-wire length from lid surface resp. spacers. Alternative wire length in brackets.

ST/II-HD
Lötdrähte eingespritzt Ø 0,8 mm
Molded-in wires Ø 0,8 mm



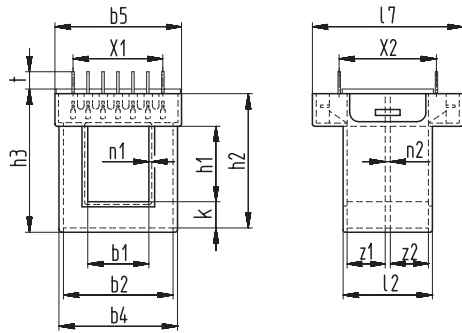
X3 = max. Anzahl der Aufnahmen bzw. Anschlüsse
X3 = max. number of slots for terminals

z1 ±0,2	z2 ±0,2	b1 ±0,2	b2 ±0,2	b4 ±0,2	b5 ±0,3	k ±0,2	h1 ±0,2	h2 ±0,2	h3 ±0,3	l2 ±0,2	l7 ±0,3	n1 +0,2	n2 ±0,1	t ±0,4	X1 ±0,3	X2 ±0,3	X3	Bestellbezeichnung Type	Art.-Nr. Art.-No	
6	8,5	13,2	24,1	25,4	27	5,5	7,6	19,6	21	19,1	38	0,6	2	4,2	4x5	③¹ 25	2x5	EI 38/7,5/2 ST EI 38/7,5 H2 EI 38 D2	Wz 6873/2 ST Wz 6873 H2 Wz 6873 D2	5386 5744 5631
6	8,5	13,2	24,1	25,4	27	5,5	7,6	19,6	21	19,1	38	0,6	2	4,2	4x5	(27,5)	2x5	EI 38/7,5/2 ST EI 38/7,5 H2 EI 38 D2	Wz 6873/2 ST Wz 6873 H2 Wz 6873 D2	5595 5744 5631
6	8,5	13,2	24,1	25,4	27	5,5	13,6	25,6	27	19,1	38	0,6	2	4,2	4x5	③¹ 25	2x5	EI 38/13,5/2 ST EI 38/13,5 H2 EI 38 D2	Wz 6895/2 ST Wz 6895 H2 Wz 6873 D2	5666 5862 5631
6	8,5	13,2	24,1	25,4	27	5,5	13,6	25,6	27	19,1	38	0,6	2	4,2	4x5	(27,5)	2x5	EI 38/13,5/2 ST EI 38/13,5 H2 EI 38 D2	Wz 6895/2 ST Wz 6895 H2 Wz 6873 D2	5725 5862 5631
6	8,5	13,2	24,1	25,4	27	5,5	13,6	25,6	27	19,1	38	0,7	2	5,2 (3,2)	4x5	27,5	2x5	EI 38/13,5/2 ST EI 38/13,5 H2 EI 38 D2	Wz 7067/2 ST Wz 6895 H2 Wz 6873 D2	5065 5862 5631
6	8,5	13,2	24,1	25,4	27	5,5	16,6	28,6	30	19,1	38	0,6	2	4,2	4x5	③¹ 25	2x5	EI 38/16,5/2 ST EI 38/16,5 H2 EI 38 D2	Wz 7620/2 ST Wz 7620 H2 Wz 6873 D2	5437 5445 5631
6	8,5	13,2	24,1	25,4	27	5,5	16,6	28,6	30	19,1	38	0,6	2	4,2	4x5	(27,5)	2x5	EI 38/16,5/2 ST EI 38/16,5 H2 EI 38 D2	Wz 7620/2 ST Wz 7620 H2 Wz 6873 D2	5428 5445 5631
6	8,5	13,2	24,1	25,4	27	5,5	20,6	32,6	34	19,1	38	0,6	2	4,2	4x5	③¹ 25	2x5	EI 38/20,5/2 ST EI 38/20,5 H2 EI 38 D2	Wz 7639/2 ST Wz 7639 H2 Wz 6873 D2	5435 5443 5631
6	8,5	13,2	24,1	25,4	27	5,5	20,6	32,6	34	19,1	38	0,6	2	4,2	4x5	(27,5)	2x5	EI 38/20,5/2 ST EI 38/20,5 H2 EI 38 D2	Wz 7639/2 ST Wz 7639 H2 Wz 6873 D2	5426 5443 5631

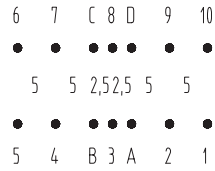
③¹ Standardraaster X2, Sonderraaster in ().

③¹ standard grid X2, special grid in ().

Schemazeichnung | Schematic drawing



Schema X1 EI 42 | Scheme X1 EI 42



t = Standard-Lötdrahtlänge ab Deckeloberkante bzw. Auflagenoppen. Weitere Drahtlängen auf Anfrage.

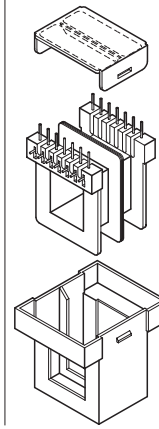
t = Standard-wire length from lid surface resp. spacers. Further wire lengths on request.

X3 = max. Anzahl der Aufnahmen bzw. Anschlüsse

X3 = max. number of slots for terminals

ST/II-HD

Lötdrähte Ø 0,8 mm | Wires Ø 0,8 mm

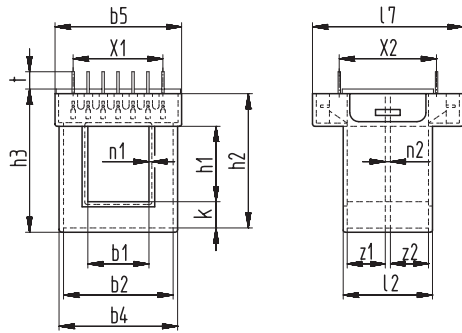


z1 ±0,2	z2 ±0,2	b1 ±0,2	b2 ±0,2	b4 ±0,2	b5 ±0,3	k ±0,2	h1 ±0,2	h2 ±0,2	h3 ±0,3	l2 ±0,2	l7 ±0,3	n1 +0,2	n2 ±0,1	t ±0,4	X1 ±0,3	X2 ±0,3	X3	Bestellbezeichnung Type	Wz	Art.-Nr. Art.-No
7,2	9,1	14,2	26,2	27,9	30,7	5,9	8,6	22,6	23,8	20,7	35,4	0,8	1,6	4,2	2x7,5 2x5 0.5x5	25	2x5 0.2x6	EI 42/8,5/2 ST EI 42/8,5 H2 EI 42 D2	Wz 7624/2 ST Wz 7624 H2 Wz 6916 D2	5439 5447 5037
7,2	9,1	14,2	26,2	27,9	30,6	5,9	14,8	28,7	30	20,7	35,4	0,8	1,6	4,2	2x7,5 2x5 0.5x5	25	2x5 0.2x6	EI 42/14,8/2 ST EI 42/14,8 H2 EI 42 D2	Wz 6916/2 ST Wz 6916 H2 Wz 6916 D2	5713 5532 5037
7,2	9,1	14,2	26,2	27,9	30,7	5,9	20,1	34	35,3	20,7	35,4	0,8	1,6	4,2	2x7,5 2x5 0.5x5	25	2x5 0.2x6	EI 42/20/2 ST EI 42/20 H2 EI 42 D2	Wz 7650/2 ST Wz 7650 H2 Wz 6916 D2	5465 5471 5037
9	10,3	16,4	29,7	31,7	33,7	6,7	12,7	28,3	30,1	23,9	43	1	2	4	5x5	① 27,5	2x6	EI 48/12,5/2 ST EI 48/12,5 H2 EI 48 D2	Wz 7706/2 ST Wz 7706 H2 Wz 6839 D2	5490 5472 5087
9	10,3	16,4	29,7	31,7	33,7	6,7	12,7	28,3	30,1	23,9	43	1	2	4	5x5	(30)	2x6	EI 48/12,5/2 ST EI 48/12,5 H2 EI 48 D2	Wz 7706/2 ST Wz 7706 H2 Wz 6839 D2	5473 5472 5087
9	10,3	16,4	30,3	31,7	33,7	7,2	16,9	32,7	34,6	23,9	43	1	2	4	5x5	① 27,5	2x6	EI 48/16,8/2 ST EI 48/16,8 H2 EI 48 D2	Wz 6839/2 ST Wz 6839 H2 Wz 6839 D2	5663 5358 5087
9	10,3	16,4	30,3	31,7	33,7	7,2	16,9	32,7	34,6	23,9	43	1	2	4	5x5	(30)	2x6	EI 48/16,8/2 ST EI 48/16,8 H2 EI 48 D2	Wz 6839/2 ST Wz 6839 H2 Wz 6839 D2	5758 5358 5087
9	10,3	16,6	29,7	31,7	33,7	7,2	20,6	36,3	38,1	23,9	43	1	2	4	5x5	① 27,5	2x6	EI 48/20,5/2 ST EI 48/20,5 H2 EI 48 D2	Wz 7714/2 ST Wz 7714 H2 Wz 6839 D2	5478 5484 5087
9	10,3	16,4	29,7	31,7	33,7	7,2	20,5	36,3	38,1	23,9	43	1	2	4	5x5	(30)	2x6	EI 48/20,5/2 ST EI 48/20,5 H2 EI 48 D2	Wz 7714/2 ST Wz 7714 H2 Wz 6839 D2	5520 5484 5087
9	10,3	16,4	29,7	31,7	33,7	7,2	25,5	41,3	43,1	23,9	43	1	2	4	5x5	① 27,5	2x6	EI 48/25,5/2 ST EI 48/25,5 H2 EI 48 D2	Wz 7722/2 ST Wz 7722 H2 Wz 6839 D2	5486 5463 5087
9	10,3	16,4	29,7	31,7	33,7	7,2	25,5	41,3	43,1	23,9	43	1	2	4	5x5	(30)	2x6	EI 48/25,5/2 ST EI 48/25,5 H2 EI 48 D2	Wz 7722/2 ST Wz 7722 H2 Wz 6839 D2	5522 5463 5087
10,9	10,9	18,4	33,7	35,7	37	8	14,2	31,3	33,2	26,8	45,5	1	2	4	6x5	① 30	2x7	EI 54/14/2 ST EI 54/14 H2 EI 54 D2	Wz 7680/2 ST Wz 7680 H2 Wz 6695 D2	5452 5460 5843
10,9	10,9	18,4	33,7	35,7	37	8	14,2	31,3	33,2	26,8	45,5	1	2	4	6x5	(32,5)	2x7	EI 54/14/2 ST EI 54/14 H2 EI 54 D2	Wz 7680/2 ST Wz 7680 H2 Wz 6695 D2	5474 5460 5843
10,9	10,9	18,4	34,3	35,7	37	8	18,8	36,4	38	26,8	45,5	1	2	4	6x5	① 30	2x7	EI 54/18,8/2 ST EI 54/18,8 H2 EI 54 D2	Wz 6695/2 ST Wz 6695 H2 Wz 6695 D2	5829 5620 5843
10,9	10,9	18,4	34,3	35,7	37	8	18,8	36,4	38	26,8	45,5	1	2	4	6x5	(32,5)	2x7	EI 54/18,8/2 ST EI 54/18,8 H2 EI 54 D2	Wz 6695/2 ST Wz 6695 H2 Wz 6695 D2	5526 5620 5843

① Standardraster X2, Sonderraster in ().

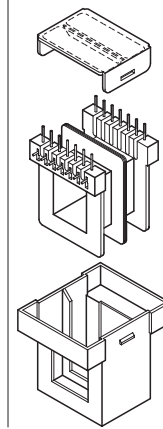
① standard grid X2, special grid in ().

Schemazeichnung | Schematic drawing



t = Standard-Lötdrahtlänge ab Deckeloberkante bzw. Auflagenoppen. Weitere Drahtlängen auf Anfrage.
 t = Standard-wire length from lid surface resp. spacers. Further pin lengths on request.

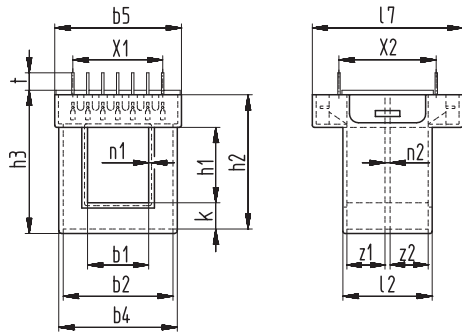
ST/II-HD
 Lötdrähte Ø 0,8 mm | Wires Ø 0,8 mm



X3 = max. Anzahl der Aufnahmen bzw. Anschlüsse
 X3 = max. number of slots for terminals

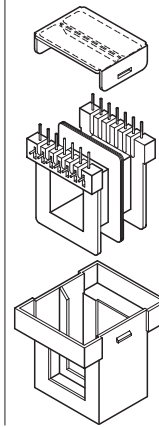
z1 ±0,2	z2 ±0,2	b1 ±0,2	b2 ±0,2	b4 ±0,2	b5 ±0,3	k ±0,2	h1 ±0,2	h2 ±0,2	h3 ±0,3	l2 ±0,2	l7 ±0,3	n1 +0,2	n2 ±0,1	t ±0,4	X1 ±0,3	X2 ±0,3	X3	Bestellbezeichnung Type	Wz	Art.-Nr. Art.-No
10,9	10,9	18,4	33,4	35,7	37	8	18,8	36,4	38	26,8	45,5	1	2	4	6x5	31 30	2x7	EI 54/18,8/2 ST EI 54/18,8 H2 EI 54 D2	Wz 7534/2 ST Wz 7534 H2 Wz 6695 D2	5233 5230 5843
10,9	10,9	18,4	33,4	35,7	37	8	18,8	36,4	38	26,8	45,5	1	2	4	6x5	(32,5)	2x7	EI 54/18,8/2 ST EI 54/18,8 H2 EI 54 D2	Wz 7534/2 ST Wz 7534 H2 Wz 6695 D2	5237 5230 5843
10,9	10,9	18,4	33,7	35,7	37	8	25,8	42,8	44,8	26,8	45,5	1	2	4	6x5	31 30	2x7	EI 54/25,5/2 ST EI 54/25,5 H2 EI 54 D2	Wz 7692/2 ST Wz 7692 H2 Wz 6695 D2	5466 5485 5843
10,9	10,9	18,4	33,7	35,7	37	8	25,8	42,8	44,8	26,8	45,5	1	2	4	6x5	(32,5)	2x7	EI 54/25,5/2 ST EI 54/25,5 H2 EI 54 D2	Wz 7692/2 ST Wz 7692 H2 Wz 6695 D2	5453 5485 5843
12,2	12,2	20,4	37,9	39,7	42,7	9	16	36,4	38	29,8	49,7	1,1	1,8	4	6x5	31 32,5	2x7	EI 60/16/2 ST EI 60/16 H2 EI 60 D2	Wz 7687/2 ST Wz 7687 H2 Wz 6648 D2	5455 5456 5461
12,2	12,2	20,4	37,9	39,7	42,7	9	16	36,4	38	29,8	49,7	1,1	1,8	4	6x5	(35)	2x7	EI 60/16/2 ST EI 60/16 H2 EI 60 D2	Wz 7687/2 ST Wz 7687 H2 Wz 6648 D2	5469 5456 5461
12,2	12,2	20,4	37,9	39,7	42,7	9	21	41,4	43	29,8	49,7	1,1	1,8	4	6x5	31 32,5	2x7	EI 60/21/2 ST EI 60/21 H2 EI 60 D2	Wz 6648/2 ST Wz 6648 H2 Wz 6648 D2	5276 5915 5461
12,2	12,2	20,4	37,9	39,7	42,7	9	21	41,4	43	29,8	49,7	1,1	1,8	4	6x5	(35)	2x7	EI 60/21/2 ST EI 60/21 H2 EI 60 D2	Wz 6648/2 ST Wz 6648 H2 Wz 6648 D2	5501 5915 5461
12,2	12,2	20,4	37,9	39,7	42,7	9	25,5	45,9	47,5	29,8	49,7	1,1	1,8	4	6x5	31 32,5	2x7	EI 60/25/2 ST EI 60/25 H2 EI 60 D2	Wz 6648/2 ST Wz 6648 H2 Wz 6648 D2	5590 5204 5461
12,2	12,2	20,4	37,9	39,7	42,7	9	25,5	45,9	47,5	29,8	49,7	1,1	1,8	4	6x5	(35)	2x7	EI 60/25/2 ST EI 60/25 H2 EI 60 D2	Wz 6648/2 ST Wz 6648 H2 Wz 6648 D2	5078 5204 5461
12,2	12,2	20,4	37,9	39,7	42,7	9	30,5	50,9	52,5	29,8	49,7	1,1	1,8	4	6x5	31 32,5	2x7	EI 60/30/2 ST EI 60/30 H2 EI 60 D2	Wz 6648/2 ST Wz 6648 H2 Wz 6648 D2	5322 5215 5461
12,2	12,2	20,4	37,9	39,7	42,7	9	30,5	50,9	52,5	29,8	49,7	1,1	1,8	4	6x5	(35)	2x7	EI 60/30/2 ST EI 60/30 H2 EI 60 D2	Wz 6648/2 ST Wz 6648 H2 Wz 6648 D2	5815 5215 5461
12,2	12,2	20,4	37,9	39,7	42,7	9	35	55,4	57	29,8	49,7	1,1	1,8	4	6x5	31 32,5	2x7	EI 60/35/2 ST EI 60/35 H2 EI 60 D2	Wz 7702/2 ST Wz 6648 H2 Wz 6648 D2	5462 5427 5461
12,2	12,2	20,4	37,9	39,7	42,7	9	35	55,4	57	29,8	49,7	1,1	1,8	4	6x5	(35)	2x7	EI 60/35/2 ST EI 60/35 H2 EI 60 D2	Wz 7702/2 ST Wz 6648 H2 Wz 6648 D2	5481 5427 5461

Schemazeichnung | Schematic drawing



t = Standard-Lötdrahtlänge ab Deckeloberkante bzw. Auflagenoppen. Weitere Drahtlängen auf Anfrage.
 t = Standard-wire length from lid surface resp. spacers. Further pin lengths on request.

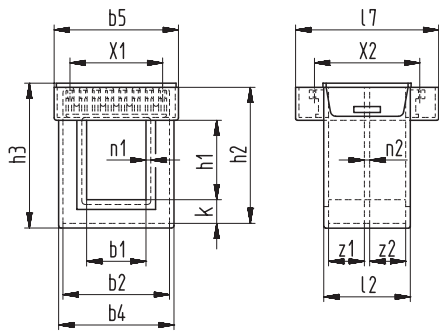
ST/II-HD
 Lötdrähte Ø 0,8 mm | Wires Ø 0,8 mm



X3 = max. Anzahl der Aufnahmen bzw. Anschlüsse
 X3 = max. number of slots for terminals

z1 ±0,2	z2 ±0,2	b1 ±0,2	b2 ±0,2	b4 ±0,2	b5 ±0,3	k ±0,2	h1 ±0,2	h2 ±0,2	h3 ±0,3	l2 ±0,2	l7 ±0,3	n1 ±0,2	n2 ±0,15	t ±0,4	X1 ±0,3	X2 ±0,3	X3	Bestellbezeichnung Type	Wz	Art.-Nr. Art.-No
13,8	13,8	22,4	42,2	43,7	47,2	10	18	40,4	42,3	32,8	53,7	1,1	1,8	4	7x5	③ 35	2x8	EI 66/18/2 ST EI 66/18 H2 EI 66 D2	Wz 7688/2 ST Wz 7688 H2 Wz 6702 D2	5006 5017 5804
13,8	13,8	22,4	42,2	43,7	47,2	10	18	40,4	42,3	32,8	53,7	1,1	1,8	4	7x5	(37,5)	2x8	EI 66/18/2 ST EI 66/18 H2 EI 66 D2	Wz 7688/2 ST Wz 7688 H2 Wz 6702 D2	5191 5017 5804
13,8	13,8	22,4	42,2	43,7	47,2	10	23	45,4	47,3	32,8	53,7	1,1	1,8	4	7x5	③ 35	2x8	EI 66/23/2 ST EI 66/23 H2 EI 66 D2	Wz 6702a/2 ST Wz 6702a H2 Wz 6702 D2	5107 5143 5804
13,8	13,8	22,4	42,2	43,7	47,2	10	23	45,4	47,3	32,8	53,7	1,1	1,8	4	7x5	(37,5)	2x8	EI 66/23/2 ST EI 66/23 H2 EI 66 D2	Wz 6702a/2 ST Wz 6702a H2 Wz 6702 D2	5919 5143 5804
13,8	13,8	22,4	42,2	43,7	47,2	10	30	52,4	54,3	32,8	53,7	1,1	1,8	4	7x5	③ 35	2x8	EI 66/30/2 ST EI 66/30 H2 EI 66 D2	Wz 6702/2 ST Wz 6702 H2 Wz 6702 D2	5459 5270 5804
13,8	13,8	22,4	42,2	43,7	47,2	10	30	52,4	54,3	32,8	53,7	1,1	1,8	4	7x5	(37,5)	2x8	EI 66/30/2 ST EI 66/30 H2 EI 66 D2	Wz 6702/2 ST Wz 6702 H2 Wz 6702 D2	5577 5270 5804
13,8	13,8	22,4	42,2	43,7	47,2	10	34,7	57,1	59	32,8	53,7	1,1	1,8	4	7x5	③ 35	2x8	EI 66/34,7/2 ST EI 66/34,7 H2 EI 66 D2	Wz 6702b/2 ST Wz 6702b H2 Wz 6702 D2	5438 5771 5804
13,8	13,8	22,4	42,2	43,7	47,2	10	34,7	57,1	59	32,8	53,7	1,1	1,8	4	7x5	(37,5)	2x8	EI 66/34,7/2 ST EI 66/34,7 H2 EI 66 D2	Wz 6702b/2 ST Wz 6702b H2 Wz 6702 D2	5997 5771 5804
13,8	13,8	22,4	42,2	43,7	47,2	10	40	62,4	64,3	32,8	53,7	1,1	1,8	4	7x5	③ 35	2x8	EI 66/40/2 ST EI 66/40 H2 EI 66 D2	Wz 7703/2 ST Wz 7703 H2 Wz 6702 D2	5201 5134 5804
13,8	13,8	22,4	42,2	43,7	47,2	10	40	62,4	64,3	32,8	53,7	1,1	1,8	4	7x5	(37,5)	2x8	EI 66/40/2 ST EI 66/40 H2 EI 66 D2	Wz 7703/2 ST Wz 7703 H2 Wz 6702 D2	5256 5134 5804

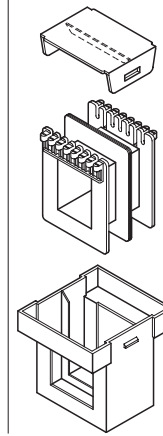
Schemazeichnung | Schematic drawing



X3 = max. Anzahl der Aufnahmen bzw. Anschlüsse
 X3 = max. number of slots for terminals

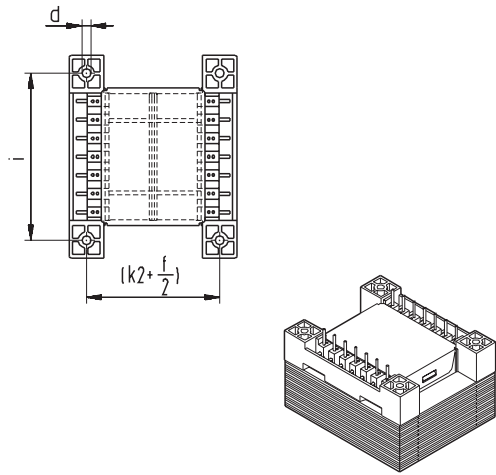
ST/II-HD

5



z1 ±0,2	z2 ±0,2	b1 ±0,2	b2 ±0,2	b4 ±0,2	b5 ±0,3	k ±0,2	h1 ±0,2	h2 ±0,2	h3 ±0,3	l2 ±0,2	l7 ±0,3	n1 +0,2	n2 ±0,1	X1 ±0,3	X2 ±0,3	X3	Bestellbezeichnung Type	Wz	Art.-Nr. Art.-No
8,8	10,2	16,6	30,3	31,9	33,7	6,9	16,9	33,1	34,6	23,9	43	1	2	5x5	27,5	2x6	EI 48/16,8/2 ST EI 48/16,8 H2 EI 48 D2	Wz 7326/2 ST Wz 6839 H2 Wz 6839 D2	5495 5358 5087
8,8	10,2	16,6	30,3	31,9	33,7	6,9	20,5	36,8	38,5	23,9	43	1	2	5x5	27,5	2x6	EI 48/20,5/2 ST EI 48/20,5 H2 EI 48 D2	Wz 7572/2 ST Wz 7714 H2 Wz 6839 D2	5498 5484 5087
10,7	10,7	18,4	34,3	35,8	37	8	18,8	36,4	38	26,8	45,5	1	2,1	6x5	30	2x7	EI 54/18,8/2 ST EI 54/18,8 H2 EI 54 D2	Wz 7268/2 ST Wz 6695 H2 Wz 6695 D2	5031 5620 5843
12	12	20,4	37,9	39,7	42,5	9	21	41,4	43	29,8	49,7	1,1	2,1	6x5	35	2x7	EI 60/21/2 ST EI 60/21 H2 EI 60 D2	Wz 7181/2 ST Wz 6648 H2 Wz 6648 D2	5015 5915 5461
12	12	20,4	37,9	39,7	42,5	9	25,5	45,9	47,5	29,8	49,7	1,1	2,1	6x5	35	2x7	EI 60/25,5/2 ST EI 60/25 H2 EI 60 D2	Wz 7181/2 ST Wz 6648 H2 Wz 6648 D2	5127 5204 5461
12	12	20,4	37,9	39,7	42,5	9	30,5	50,9	52,5	29,8	49,7	1,1	2,1	6x5	35	2x7	EI 60/30/2 ST EI 60/30 H2 EI 60 D2	Wz 7181/2 ST Wz 6648 H2 Wz 6648 D2	5058 5215 5461
12	12	20,4	37,9	39,7	42,5	9	21	41,4	43	29,8	49,7	1,1	2,1	7x5	35	2x8	EI 60/21/2 ST EI 60/21 H2 EI 60 D2	Wz 7607/2 ST Wz 6648 H2 Wz 6648 D2	5294 5915 5461
12	12	20,4	37,9	39,7	42,5	9	25,5	45,9	47,5	29,8	49,7	1,1	2,1	7x5	35	2x8	EI 60/25/2 ST EI 60/25 H2 EI 60 D2	Wz 7607/2 ST Wz 6648 H2 Wz 6648 D2	5298 5204 5461
12	12	20,4	37,9	39,7	42,5	9	30,5	50,9	52,5	29,8	49,7	1,1	2,1	7x5	35	2x8	EI 60/30/2 ST EI 60/30 H2 EI 60 D2	Wz 7607/2 ST Wz 6648 H2 Wz 6648 D2	5425 5215 5461
12	12	20,4	37,9	39,7	42,5	9	35	55,4	57,4	29,8	49,7	1,1	2,1	7x5	35	2x8	EI 60/35/2 ST EI 60/35 H2 EI 60 D2	Wz 7607/2 ST Wz 6648 H2 Wz 6648 D2	5416 5427 5461
13,6	13,6	22,5	42	43,6	47,2	10,2	23	45,6	47,3	32,8	53,7	1,2	1,9	7x5	35	2x8	EI 66/23/2 ST EI 66/23 H2 EI 66 D2	Wz 7582a/2 ST Wz 6702a H2 Wz 6702 D2	5395 5143 5804
13,6	13,6	22,5	42	43,6	47,2	10,2	30	52,6	54,3	32,8	53,7	1,2	1,9	7x5	35	2x8	EI 66/30/2 ST EI 66/30 H2 EI 66 D2	Wz 7582/2 ST Wz 6702 H2 Wz 6702 D2	5415 5270 5804
13,6	13,6	22,5	42	43,6	47,2	10,2	34,7	57,3	59	32,8	53,7	1,2	1,9	7x5	35	2x8	EI 66/34,7/2 ST EI 66/34,7 H2 EI 66 D2	Wz 7582b/2 ST Wz 6702b H2 Wz 6702 D2	5500 5771 5804

Schemazeichnung | Schematic drawing



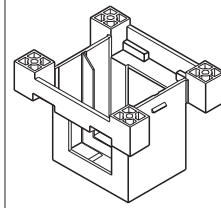
Type	i	$(k2 + \frac{f}{2})$	d
EI 42	35	28	2.4
EI 48	40	32	2.4
EI 54	45	36	2.4
EI 60	50	40	2.4

Die Befestigungshauben bieten beim Einsatz von offenen unvergossenen Print-Transformatoren eine zusätzliche Befestigungsmöglichkeit ohne Verwendung von Distanzbuchsen. Die Abstände der Befestigungslöcher sind identisch mit dem Kernblech. Die Schrauben sind zum Kernblech hin isoliert.

When using open non-encapsulated print transformers, the fixing covers offer an additional mounting option without spacer bushings.

The distances of the fixing holes are identical with the lamination. The screws are insulated to the lamination.

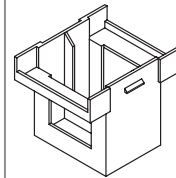
ST/II-BD
mit Befestigungsmöglichkeit | with mounting option



Bestellbezeichnung Type		Art.-Nr. Art.-No
EI 42/14,8 H2	Wz 7659 H2	5502
EI 48/16,8 H2	Wz 7685 H2	5513
EI 48/20,5 H2	Wz 7690 H2	5534
EI 54/18,8 H2	Wz 7712 H2	3461
EI 60/21 H2	Wz 7701 H2	5542
EI 60/25,5 H2	Wz 7727 H2	5194

Maß 17 = 40,2 mm | Dimension 17 = 40,2 mm

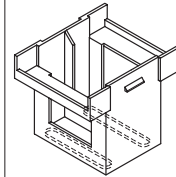
verkürzte, offene Haube | shortend, open cover



Bestellbezeichnung Type		Art.-Nr. Art.-No
EI 48/16,8 H2	Wz 7549 H2	5396

Maß 17 = 40,2 mm | Dimension 17 = 40,2 mm

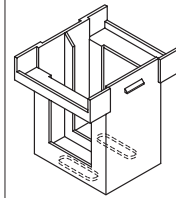
verkürzte, offene Haube mit Tränklöffnungen
shortend, open cover with varnish gaps



Bestellbezeichnung Type		Art.-Nr. Art.-No
EI 48/16,8 H2	Wz 7275 H2	5036

Maß 17 = 40,2 mm | Dimension 17 = 40,2 mm

verkürzte, offene Haube mit Tränklöffnungen
shortend, open cover with varnish gaps



Bestellbezeichnung Type		Art.-Nr. Art.-No
EI 48/20,5 H2	Wz 7564 H2	5283

