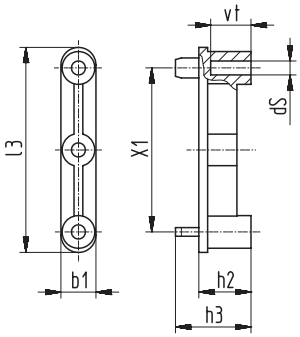
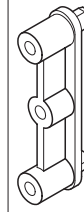


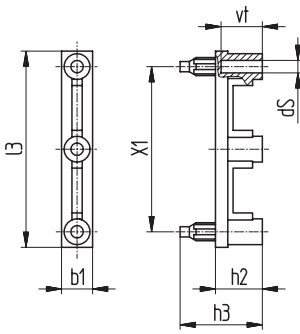
Schemazeichnung | Schematic drawing



b1 ±0,2	h2 ±0,2	h3 ±0,2	l3 ±0,3	X1 ±0,3	vt ±0,2	dS ±0,2	Bestellbezeichnung Type	Art.-Nr. Art.-No
6	10,2	14,2	35	28	8,5	2,4	EI 42/10,2 Wz 7631	3285
7	8,5	12,5	40	32	6,9	2,4	EI 48/8,5 Wz 7647	3309
7	9,2	13,2	40	32	7,6	2,4	EI 48/9,2 Wz 7791	3532
8	10,8	18	44	36	10	2,4	EI 54/10,4 Wz 7505	3078
9	11	15	50	40	10	2,4	EI 60/11 Wz 7662	3294
9	12,9	16,9	50	40	12	2,4	EI 60/13 Wz 7806	3558
10	12,3	16,3	55	44	10,8	2,4	EI 66/12,3 Wz 7655	3287
10	14	18	55	44	12,5	2,4	EI 66/14 Wz 7784	3533

Befestigungsleisten für Außenbefestigung
Fixing rail (both ends)

Schemazeichnung | Schematic drawing



b1 ±0,2	h2 ±0,2	h3 ±0,2	l3 ±0,3	X1 ±0,3	vt ±0,2	dS ±0,2	Bestellbezeichnung Type	Art.-Nr. Art.-No
6	10,1	15,1	33	28	9	2,4	EI 42/10,1 Wz 9037	8018
6	9,1	19,8	38	32	8	2,4	EI 48/9,1 Wz 9050	8042
7	9,2	13,2	40	32	7,5	2,4	EI 48/9,2 Wz 7937	3764
7	10,6	17,4	43	36	8,7	2,4	EI 54/10,6 Wz 9063	8055
10	11,6	18,5	50	40	9,7	2,4	EI 60/11,6 Wz 9071	8063

Befestigungsleisten für Dreipunktbefestigung
Fixing rail with 3-point fastening