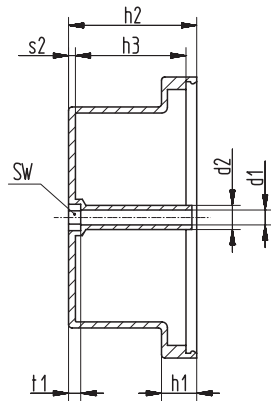
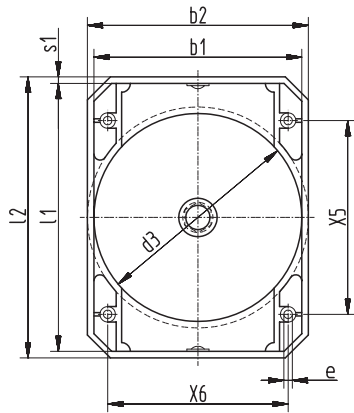
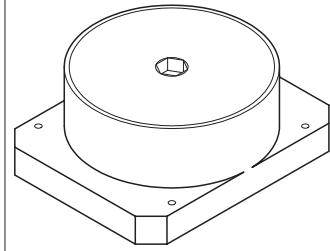


Schemazeichnung | Schematic drawing



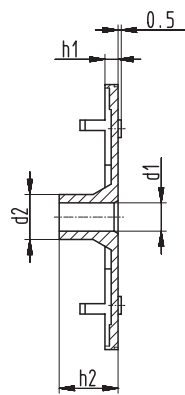
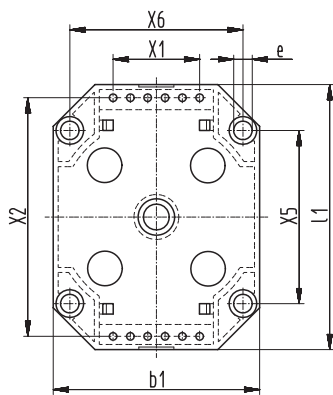
Standardmaterial: PA 6 - 30GV, schwarz
Standard material: PA 6 - 30GV, black

Gehäuse „VR-ST“ | Box „VR-ST“

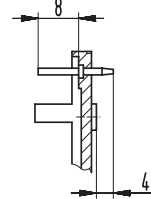


b1 ±0,2	b2 ±0,2	d1 ±0,2	d2 ±0,2	d3 ±0,3	e ±0,2	h1 ±0,2	h2 ±0,2	h3 ±0,2	l1 ±0,3	l2 ±0,3	s1 ±0,1	s2 ±0,2	sw	t1 ±0,1	X5 ±0,2	X6 ±0,2	Bestellbezeichnung Type	Art.-Nr. Art.-No
60	63,1	5,1	7,9	60	3,4	17,3	43,3	38,1	77	80	1,5	1,6	7	4,1	50	50	VR/ST 60 x 38 Wz 7163	2081
70	73,2	5,1	7,9	70	3,4	17,3	43,4	38,1	87	90,2	1,5	1,6	7	4,1	60	60	VR/ST 70 x 38 Wz 7173	2023
80,3	83,2	5,1	7,8	80	3,4	17,3	43,4	38,1	97	100	1,5	1,6	7	4,1	70	70	VR/ST 80 x 38 Wz 7040	2064
90	93,3	6,1	9,9	90	3,4	17,3	50,5	45,1	107	110,2	1,6	1,6	10	4,1	80	80	VR/ST 90 x 45 Wz 7193	2003
100	103,3	6,1	9,9	100	3,4	17,3	55,5	50,1	117	120,3	1,6	1,6	10	4,1	90	90	VR/ST 100 x 50 Wz 7200	2001
122	125,8	8,4	12	122	4,4	20	73	66,6	156,4	160	1,9	2,4	13	7	110	110	VR/ST 122 x 67 Wz 7261	2548

Schemazeichnung | Schematic drawing

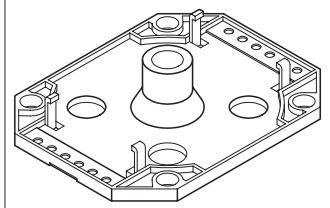


Art.-Nr. 383 - Lötstifte Ø 1,3 x 15,5 mit Bund
Art.-No 383 - Pins Ø 1,3 x 15,5 with collar



Standardmaterial: PA 6 - 30GV, schwarz
Standard material: PA 6 - 30GV, black

Stiftplatten „PL-ST“ | Pin plates „PL-ST“



b1 ±0,2	d1 ±0,2	d2 ±0,2	e ±0,2	h1 ±0,2	h2 ±0,2	l1 ±0,2	X1 ±0,2	X2 ±0,2	X5 ±0,2	X6 ±0,2	X3	Bestellbezeichnung Type	Art.-Nr. Art.-No
59,6	8,1	13	6,5	3,7	16,8	76,8	5x5	70	50	50	2x6	PL/ST 60 Wz 7167	2013
69,6	8,1	13	6,5	3,7	16,8	86,8	7x5	80	60	60	2x8	PL/ST 70 Wz 7177	2002
79,6	8,1	13	6,5	3,7	16,8	96,4	9x5	90	70	70	2x10	PL/ST 80 Wz 7036	2015
89,6	10,1	15	6,5	3,7	16,8	106,8	11x5	100	80	80	2x12	PL/ST 90 Wz 7197	2005
99,6	10,1	15	6,5	3,7	16,8	116,8	13x5	110	90	90	2x14	PL/ST 100 Wz 7207	2016