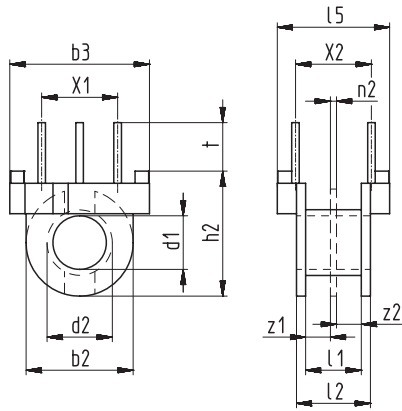


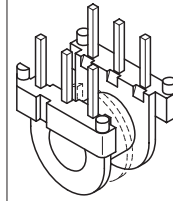
Schemazeichnung | Schematic drawing



Standardmaterial: PA 6.6 - 30 H, natur  
Standard material: PA 6.6 - 30 H, natural

X3 = max. Anzahl der Aufnahmen bzw. Anschlüsse  
X3 = max. number of slots for terminals

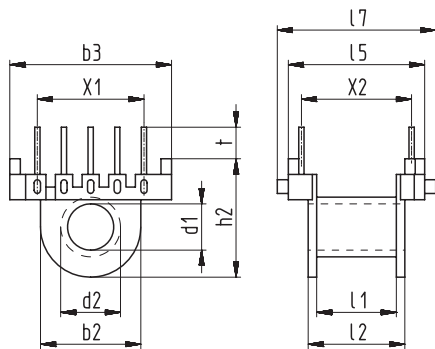
ST  
Lötdrähte eingespritzt □ 0,5 mm  
Molded-in wires □ 0,5 mm



z1	z2	b2	b3	h2	d1	d2	l1	l2	l5	n2	t	X1	X2	X3
±0,2	±0,2	±0,2	±0,2	±0,2	±0,2	±0,2	±0,2	±0,2	±0,2	±0,1	±0,2	±0,2	±0,2	
1,6	1,6	7,1	9,2	8,2	3,5	4,3	3,7	4,9	7,4	0,5	3	2x2,5	5	2x3

Bestellbezeichnung		Art.-Nr.
Type		Art.-No
EP 7/1 ST	Wz 7879/1 ST	3687
EP 7/2 ST	Wz 7879/2 ST	3741

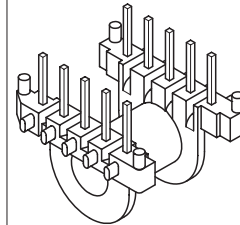
Schemazeichnung | Schematic drawing



Standardmaterial: PA 6.6 - 30 H, natur  
Standard material: PA 6.6 - 30 H, natural

X3 = max. Anzahl der Aufnahmen bzw. Anschlüsse  
X3 = max. number of slots for terminals

ST  
Lötdrähte eingespritzt □ 0,5 mm  
Molded-in wires □ 0,5 mm



z1	z2	b2	b3	h2	d1	d2	l1	l2	l5	l7	n2	t	X1	X2	X3
±0,2	±0,2	±0,2	±0,2	±0,2	±0,2	±0,2	±0,2	±0,2	±0,2	±0,2	±0,1	±0,2	±0,2	±0,2	
-	-	9,6	15,8	11,3	4,7	5,7	7,8	8,9	12,7	14,8	-	3,5	4x2,54	10,16	2x5

Bestellbezeichnung		Art.-Nr.
Type		Art.-No
EP 13/1 ST	Wz 7903/1 ST	3703