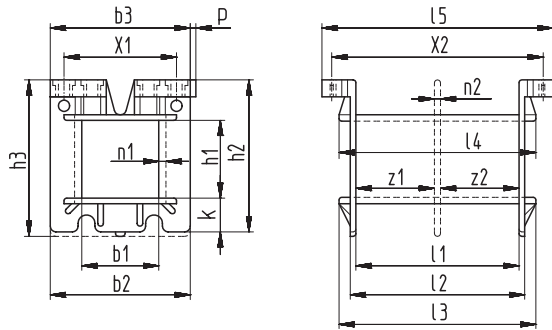
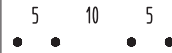


Schemazeichnung | Schematic drawing



Schema X1 UI 39 | Scheme X1 UI 39



Pinabstand zwischen benachbarten Spulenkörpern 6 mm.
Überstand Verriegelung p = 1 mm.

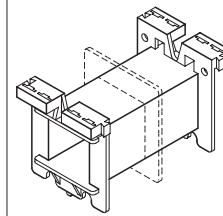
Art.Nr. 1321: h 3 = 27,8
Art.Nr. 1337: h 3 = 35.

For combined bobbins pin distance 6 mm.
Space for connection p = 1 mm.

Art.Nr. 1321: h 3 = 27,8
Art.Nr. 1337: h 3 = 35.

X3 = max. Anzahl der Aufnahmen bzw. Anschlüsse
X3 = max. number of slots for terminals

ST

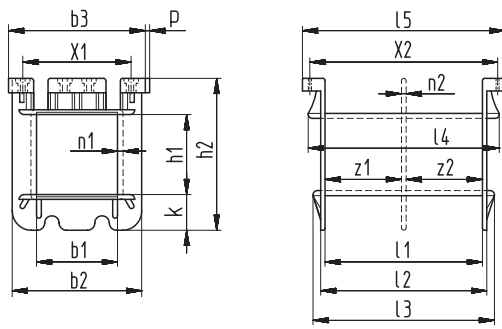


2

3

z1 ±0,2	z2 ±0,2	b1 ±0,2	b2 ±0,2	b3 ±0,2	h1 ±0,2	h2 ±0,2	k ±0,2	l1 ±0,2	l2 ±0,2	l3 ±0,2	l4 ±0,2	l5 ±0,2	n1 +0,2	n2 ±0,1	X1 ±0,2	X2 ±0,2	X3	Bestellbezeichnung Type	Art.-Nr. Art.-No	
17,6	17,6	13,9	25,1	26	13,9	27,2	6	36,4	38,4	42,2	42,2	48,6	0,8	1,1	1x10 2x5	45	2x4	UI 39/13,5/1 ST UI 39/13,5/2 ST	Wz 6835a/1 ST Wz 6835a/2 ST	1403 1321
17,6	17,6	13,9	25,1	26	21	34,4	6	36,4	38,4	42,2	42,2	48,6	0,8	1,1	1x10 2x5	45	2x4	UI 39/21/1 ST UI 39/21/2 ST	Wz 6841b/1 ST Wz 6841b/2 ST	1846 1337

Schemazeichnung | Schematic drawing



Schema X1 UI 48 | Scheme X1 UI 48



Schema X1 UI 60 | Scheme X1 UI 60



Pinabstand zwischen benachbarten Spulenkörpern:
UI 48 = 7 mm
UI 60 = 10 mm

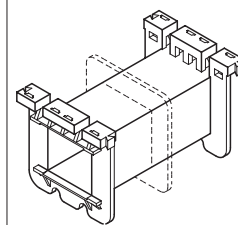
Überstand Verriegelung p = 1,3 mm

For combined bobbins pin distance:
UI 48 = 7 mm
UI 60 = 10 mm

Space for connection p = 1,3 mm

X3 = max. Anzahl der Aufnahmen bzw. Anschlüsse
X3 = max. number of slots for terminals

ST

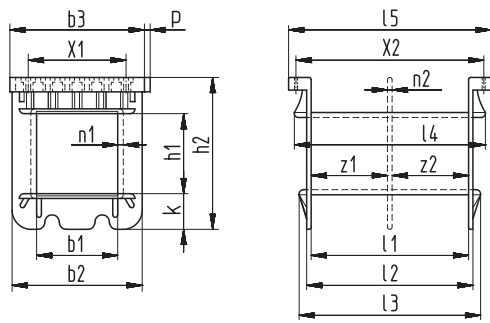


2

3

z1 ±0,2	z2 ±0,2	b1 ±0,2	b2 ±0,2	b3 ±0,2	h1 ±0,2	h2 ±0,2	k ±0,2	l1 ±0,2	l2 ±0,2	l3 ±0,3	l4 ±0,3	l5 ±0,3	n1 +0,2	n2 ±0,1	X1 ±0,2	X2 ±0,2	X3	Bestellbezeichnung Type	Art.-Nr. Art.-No	
22,2	22,2	16,8	31	32	17,1	36	9,4	45,5	47,5	51	53,5	56	1,1	1,1	1x5 2x10	52,5	2x4	UI 48/17/1 ST UI 48/17/2 ST	Wz 6834a/1 ST Wz 6834a/2 ST	1338 1648
22,2	22,2	16,8	31	32	26,1	45	9,4	45,5	47,5	51	53,5	56	1,1	1,1	1x5 2x10	52,5	2x4	UI 48/26/1 ST UI 48/26/2 ST	Wz 6967b/1 ST Wz 6967b/2 ST	1447 1704
27,9	27,9	20,7	40	39,8	21,2	42,8	9,5	57	59	62,4	67,2	68,1	1,1	1,1	2x5 2x10	65	2x5	UI 60/21/1 ST UI 60/21/2 ST	Wz 6762a/1 ST Wz 6762a/2 ST	1320 1409
27,9	27,9	20,7	38,9	39,8	31,2	52,8	9,5	57	59	62,4	67,2	68,1	1,1	1,1	2x5 2x10	65	2x5	UI 60/31/1 ST UI 60/31/2 ST	Wz 6762b/1 ST Wz 6762b/2 ST	1696 1842

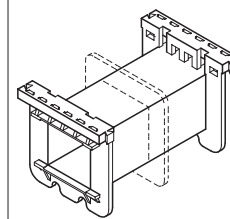
Schemazeichnung | Schematic drawing



Pinabstand zwischen benachbarten Spulenköpern:
 UI 48 = 7 mm
 UI 60 = 10 mm
 Überstand Verriegelung $p = 1,3$ mm
 For combined bobbins pin distance:
 UI 48 = 7 mm
 UI 60 = 10 mm
 Space for connection $p = 1,3$ mm

X3 = max. Anzahl der Aufnahmen bzw. Anschlüsse
 X3 = max. number of slots for terminals

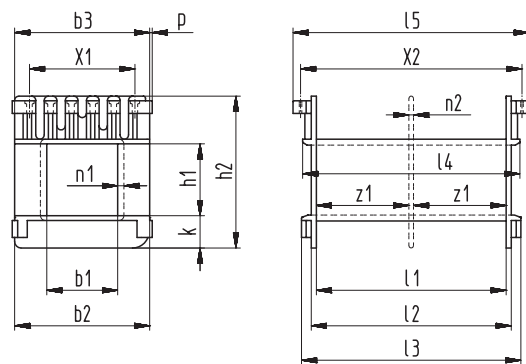
ST



2
3

z1 ±0,2	z2 ±0,2	b1 ±0,2	b2 ±0,2	b3 ±0,2	h1 ±0,2	h2 ±0,2	k ±0,2	l1 ±0,2	l2 ±0,2	l3 ±0,3	l4 ±0,3	l5 ±0,3	n1 +0,2	n2 ±0,1	X1 ±0,2	X2 ±0,2	X3	Bestellbezeichnung Type	Art.-Nr. Art.-No	
22	22	16,8	31	32	16,6	31,6	7,4	45,5	47,5	51	53,5	56	1	1,1	5x5	52,5	2x6	UI 48/16,5/1 ST UI 48/16,5/2 ST	Wz 7088/1 ST Wz 7088/2 ST	2054 2092
22	22	16,8	31	32	17,1	36	9,4	45,5	47,5	51	53,5	56	1	1,1	5x5	52,5	2x6	UI 48/17/1 ST UI 48/17/2 ST	Wz 6827a/1 ST Wz 6827a/2 ST	1336 1761
22	22	16,7	31	32	26,1	45	9,4	45,3	47,4	51	53,5	56	1	1,1	5x5	52,5	2x6	UI 48/26/1 ST UI 48/26/2 ST	Wz 6953b/1 ST Wz 6953b/2 ST	1324 1410
27,9	27,9	20,7	38,9	40	21,2	42,8	9,5	57	59	62,4	67,2	68,1	1,1	1,1	6x5	65	2x7	UI 60/21/1 ST UI 60/21/2 ST	Wz 6757a/1 ST Wz 6757a/2 ST	1712 1730
27,9	27,9	20,7	38,9	39,8	31,2	53	9,5	57	59	62,4	67,2	68,1	1,1	1,1	6x5	65	2x7	UI 60/31/1 ST UI 60/31/2 ST	Wz 6757b/1 ST Wz 6757b/2 ST	1625 1418

Schemazeichnung | Schematic drawing

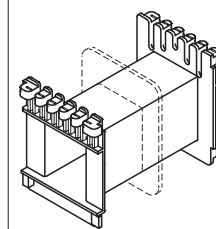


Pinabstand zwischen benachbarten Spulenköpern 7 mm.
 Überstand Verriegelung $p = 0,7$ mm
 For combined bobbins pin distance 7 mm.
 Space for connection $p = 0,7$ mm

X3 = max. Anzahl der Aufnahmen bzw. Anschlüsse
 X3 = max. number of slots for terminals

ST

niedrige Bauhöhe
 low profile



5

z1 ±0,2	z2 ±0,2	b1 ±0,2	b2 ±0,2	b3 ±0,2	h1 ±0,2	h2 ±0,2	k ±0,2	l1 ±0,2	l2 ±0,2	l3 ±0,3	l4 +0,3	l5 ±0,3	n1 +0,2	n2 ±0,1	X1 ±0,2	X2 ±0,2	X3	Bestellbezeichnung Type	Art.-Nr. Art.-No	
22,2	22,2	17	31,9	33,3	17,2	36	7,5	45,4	47,6	52	51,6	55,8	1	1,1	5x5	52,5	2x6	UI 48/17/1 ST UI 48/17/2 ST	Wz 7793a/1 ST Wz 7793a/2 ST	3544 3562
22,2	22,2	17	31,9	33,3	26,2	45	7,5	45,4	47,6	52	51,6	55,8	1	1,1	5x5	52,5	2x6	UI 48/26/1 ST UI 48/26/2 ST	Wz 7802b/1 ST Wz 7802b/2 ST	3552 3578