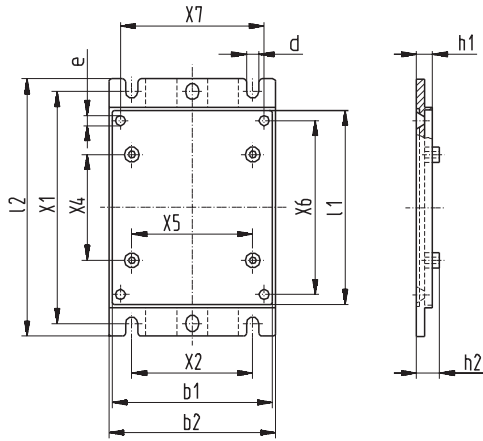
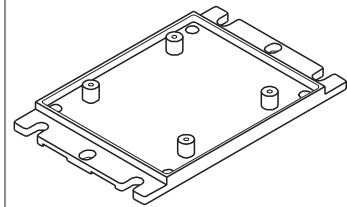


Schemazeichnung | Schematic drawing



Standardmaterial: PA 6 - 30GV, schwarz
Standard material: PA 6 - 30GV, black

Grundplatten | Base plates



Ausführung 4 = ohne Ansatz für Zugentlastung
Type 4 = without adaption for strain relief

b1 ±0,2	b2 ±0,2	l1 ±0,2	l2 ±0,2	h1 ±0,1	h2 ±0,2	X1 ±0,2	X2 ±0,2	X4 ±0,2	X5 ±0,2	X6 ±0,2	X7 ±0,2	d ±0,2	e ±0,2	Verguß- gehäuse Boxes	Seite Page	Bestellbezeichnung Type	Art.-Nr. Art.-No	
44,2	46,5	53,4	74,5	5	7,3	67,5	30	35	35	47,5	37,5	4,2	4	Wz 6748 Wz 6645 Wz 6618 Wz 6843 Wz 7350	97 97 97 97	G 1 - Ausführung 4 G 1 - Type 4	Wz 6943	1318
53	55,4	64,4	85,5	5	7,3	77,5	40	35	40	57,5	47,5	4,2	4	Wz 6759 Wz 6650 Wz 6623 Wz 6851	97 97 97 97	G 2 - Ausführung 4 G 2 - Type 4	Wz 6961	1179
53	55,4	74,5	95,6	5	7,3	87,5	40	40	40	67,5	47,5	4,2	3,6	Wz 6771 Wz 6654 Wz 6659 Wz 6865	97 97 97 97	G 3 - Ausführung 4 G 3 - Type 4	Wz 7017	1662
57,5	59,8	68,6	89,6	5	7,3	80	42,5	40	47,5	62,5	50	4,2	3,6	Wz 6751 Wz 6683 Wz 6666 Wz 6753 Wz 6701	99 99 99 99	G 4 - Ausführung 4 G 4 - Type 4	Wz 6978	1200
68,4	70,8	83,6	105	5	8,5	95	55	50	60	75	62,5	4,2	3,2	Wz 6763 Wz 6684 Wz 6680 Wz 6779 Wz 6705	99 99 99 99	G 5 - Ausführung 4 G 5 - Type 4	Wz 6823	1688
68,7	71,2	96,5	117,5	5	7,3	110	55	55	55	90	62,5	4,2	4	Wz 6925 Wz 6933	115 115	G 6 - Ausführung 4 G 6 - Type 4	Wz 6981	1308